

Општинска управа општине Ражањ, ул.Трг Светог Саве бр.33, 37215 Ражањ,
матични број: 07214740, ПИБ: 102688303



КОНКУРСНА ДОКУМЕНТАЦИЈА

ЗА ЈАВНУ НАБАВКУ УСЛУГА:

**Услуге грађевинског надзора на извођењу радова на регулацији дела корита Средње
реке у Смиловцу на делу кат. парцеле бр. 5860 КО Смиловац у Смиловцу**

Ознака из Општег речника набавке:

71520000

ЈАВНА НАБАВКА МАЛЕ ВРЕДНОСТИ

БРОЈ ЈАВНЕ НАБАВКЕ: 1.2.17/17

УКУПАН БРОЈ СТРАНА 51

ОБЈАВЉЕНО НА ПОРТАЛУ ЈАВНИХ НАБАВКИ

05.12.2017. године

<i>Рок за достављање понуда</i>	14.12.2017. године до 09,30 часова
<i>Јавно отварање понуда</i>	14.12.2017. године од 10,00 часова

Ражањ, Децембар 2017. године

На основу чл. 39 и 61. Закона о јавним набавкама („Сл. гласник РС“ бр. 124/2012,14/2015 и 68/2015 у даљем тексту Закон), чл. 6 Правилника о обавезним елементима конкурсне документације у поступцима јавних набавки и начину доказивања испуњености услова („Сл. гласник РС“ бр. 86/2015), Одлуке о покретању поступка јавне набавке бр. **404-638/17-02** од **04.12.2017.** године и Решења о образовању комисије за јавну набавку бр. **404-639/17-02** од **04.12.2017** године, припремљена је:

**КОНКУРСНА ДОКУМЕНТАЦИЈА
ЗА ЈАВНУ НАБАВКУ УСЛУГЕ:**

Услуге грађевинског надзора на извођењу радова на регулацији дела корита Средње реке у Смиловцу на делу кат. парцеле бр. 5860 КО Смиловац у Смиловцу

У ПОСТУПКУ ЈАВНЕ НАБАВКЕ МАЛЕ ВРЕДНОСТИ БРОЈ: 1.2.17/17

Конкурсна документација садржи:

Поглавље	Назив поглавља	Страна
I	ОПШТЕ ПОДАТКЕ О ЈАВНОЈ НАБАВЦИ	3
II	ПОДАТКЕ О ПРЕДМЕТУ ЈАВНЕ НАБАВКЕ	4
III	ВРСТУ, ТЕХНИЧКЕ КАРАКТЕРИСТИКЕ, КВАЛИТЕТ, КОЛИЧИНУ И ОПИС РАДОВА, РОК ИЗВРШЕЊА, МЕСТО ИЗВРШЕЊА, ОБИЛАЗАК ЛОКАЦИЈЕ И СЛ.	4
IV	ТЕХНИЧКУ ДОКУМЕНТАЦИЈУ И ПЛАНОВЕ	5
V	УСЛОВЕ ЗА УЧЕШЋЕ У ПОСТУПКУ ЈАВНЕ НАБАВКЕ ИЗ ЧЛ. 75. И 76. ЗАКОНА И УПУТСТВО КАКО СЕ ДОКАЗУЈЕ ИСПУЊЕНОСТ УСЛОВА	12
VI	УПУТСТВО ПОНУЂАЧИМА КАКО ДА САЧИНЕ ПОНУДУ	19
VII	ОБРАЗАЦ ИЗЈАВЕ ПОНУЂАЧА О ИСПУЊАВАЊУ УСЛОВА ИЗ ЧЛАНА 75. СТ1. ЗЈН	30
VIII	ОБРАЗАЦ ИЗЈАВЕ ПОДИЗВОЂАЧА О ИСПУЊАВАЊУ УСЛОВА ИЗ ЧЛАНА 75.СТ1. ЗЈН	31
IX	ОБРАЗАЦ ИЗЈАВЕ ПОНУЂАЧА О ИСПУЊАВАЊУ УСЛОВА ИЗ ЧЛАНА 76. ЗЈН	32
X	ОБРАЗАЦ ИЗЈАВЕ О ПОШТОВАЊУ ОБАВЕЗА ИЗ ЧЛ. 75. СТ. 2. ЗАКОНА	33
XI	ОБРАЗАЦ ПОНУДЕ	34
XII	МОДЕЛ УГОВОРА	38
XIII	ОБРАЗАЦ СТРУКТУРЕ ЦЕНЕ	45
XIV	ИЗЈАВА О НАДЗОРНОМ ОРГАНУ	46
XV	ОБРАЗАЦ ИЗЈАВЕ О НЕЗАВИСНОЈ ПОНУДИ	47
XVI	ОБРАЗАЦ ТРОШКОВА ПРИПРЕМЕ ПОНУДЕ	48
XVII	ОБРАЗАЦ ИЗЈАВЕ О ОБИЛАСКУ ЛОКАЦИЈЕ ЗА ИЗВОЂЕЊЕ РАДОВА И ИЗВРШЕНОМ УВИДУ У ПРОЈЕКТНУ ДОКУМЕНТАЦИЈУ	49
XVIII	ИЗЈАВА О ДОСТАВЉАЊУ МЕНИЦЕ И МЕНИЧНОГ ОВЛАШЋЕЊА ЗА ДОБРО ИЗВРШЕЊЕ ПОСЛА	50
XIX	МОДЕЛ МЕНИЧНОГ ОВЛАШЋЕЊА	51

Конкурсна документација има укупно 51 страну.

І ОПШТИ ПОДАЦИ О ЈАВНОЈ НАБАВЦИ

1. Подаци о наручиоцу:

Назив наручиоца: Општинска управа општине Ражањ.
Адреса наручиоца: Ул Трг Светог Саве бр.33, 37215 Ражањ.
Матични број: 07214740.
ПИБ:102688303
Шифра делатности: 8411
Интернет страница наручиоца: www.gazanj.org
Врста наручиоца: Локална самоуправа.

2. Врста поступка јавне набавке

Предметна јавна набавка се спроводи у поступку јавне набавке мале вредности у складу са Законом и подзаконским актима којима се уређују јавне набавке (у даљем тексту Закон), *Законом о планирању и изградњи («Службени гласник РС» бр.72/2009, 81/2009 – испр., 64/2010 – одлука УС, 24/2011, 121/2012, 42/2013 – одлука УС, 50/2013 – одлука УС, 98/13 – одлука УС, 132/14 и 145/14) и Правилника о садржини и начину вођења стручног надзора („Сл. Гласник РС“, бр. 22/2015 од 28.02.2015. године).*

3. Врста предмета јавне набавке

Предмет јавне набавке бр.1.2.17/17 су услуге.

4. Резервисана јавна набавка

Наручилац не спроводи резервисану јавну набавку у смислу одредби члана 8. Закона о јавним набавкама.

5. Електронска лицитација

Наручилац не спроводи електронску лицитацију у смислу члана 42. Закона.

6. Лице за контакт или служба

Лице (или служба) за контакт: **Биљана Василић**,
е-mail адреса (или број факса): **kancelarija.msp@gmail.com**.

7. Рок у коме ће наручилац донети одлуку о додели уговора

Одлуку о додели уговора наручилац ће донети у року од **10** дана, с тим што тај рок не може бити дужи од **10 (десет)** дана од дана отварања понуда.

II ПОДАЦИ О ПРЕДМЕТУ ЈАВНЕ НАБАВКЕ

1. Предмет јавне набавке

Опис предмета јавне набавке: Предмет јавне набавке број: 1.2.17/17 је набавка **услуге грађевинског надзора на извођењу радова на регулацији дела корита Средње реке у Смиловцу на делу кат. парцеле бр. 5860 КО Смиловац у Смиловцу.**

Назив и ознака из Општег речника набавке (ОРН):
71520000-Услуге грађевинског надзора

2. Партије

Предмет јавне набавке није обликован по партијама.

3. Процењена вредност јавне набавке :

133.333,00 РСД без ПДВ-а, односно 160.000.00 РСД са ПДВ-ом.

III.ВРСТА, ТЕХНИЧКЕ КАРАКТЕРИСТИКЕ, КВАЛИТЕТ, КОЛИЧИНА И ОПИС РАДОВА, НАЧИН СПРОВОЂЕЊА КОНТРОЛЕ И ОБЕЗБЕЂИВАЊА ГАРАНЦИЈЕ КВАЛИТЕТА, РОК ИЗВРШЕЊА, МЕСТО ИЗВРШЕЊА, ОБИЛАЗАК ЛОКАЦИЈЕ ЗА ИЗВОЂЕЊЕ РАДОВА И УВИД У ПРОЈЕКТНУ ДОКУМЕНТАЦИЈУ

За обављање послова стручног надзора на овим пословима, неопходно је поседовање лиценце – 310 или 311 или 312 или 313 или 314 или 410 или 411 или 412 или 413 или 414 - довољно је поседовање једне од наведених лиценци за дипл. инж. грађевине са важећом потврдом издатом од инжењерске Коморе Србије. Поред свих обавеза које произилазе из Закона о планирању и изградњи, Закону о јавним набавкама и правилима вршења стручног надзора, стручни надзор је дужан да координира са техничком службом Инвеститора.

Наплата обављеног посла, стручног надзора ће се вршити на основу изведених радова и уредно испостављеног рачуна, а након испостављања окончане ситуације извођача радова и уредно попуњеног и потписаног записника о примопредаји радова, а према уговореним условима и цени.

Извођач услуга надзора дужан је да надзор врши до коначног рока за завршетак радова.

IV. ТЕХНИЧКА ДОКУМЕНТАЦИЈА И ПЛАНОВИ

1.5.1. ТЕХНИЧКИ ОПИС

А/ ПОДАЦИ О ЛОКАЦИЛИ И ПАРЦЕЛАМА:

Пројектом изградње регулације дела корита Средње реке кроз насељено место Смиловац обухваћена је следећа катастарска парцела бр. 5860 КО Смиловац, која има намену- водно земљиште
Положај регулације дат је у графичком прилогу који представља саставни део овог пројекта.

Б/ ПРАВИЛА ГРАЂЕЊА

Намена простора и грађевина

Услед поплава маја месеца 2014. године, дошло је до одношења земљаног материјала десне обале и пута Средње реке. Поплављена су дворшга мештана села Смиловац . Дошло је до обрушавања дела пута Смиловац - Брачин са десне стране на два места и то у дужини од 40м. Године 2015 изведена су санације пута и речног корита изградњом бетонских потпорних зидова на делу Средње реке. Изградњом ових зидова саниран је пут и уједно регулисано део речног корита, што је представљало Прву Фазу регулације. Међутим проблеми подлокавања и одношења обале интензивирали су се са поплавама марта 2016. године те је неопходно и на тој страни изградити регулацију тог дела речног корита. Регулација се изводи бетонским зидовима који ће заштити обалу као и објекте који се налазе са десне и леве стране Средње реке. Укупна дужина регулације износи 141,88м, од тога на десној обали реке износи 35,32м, а на левој 106,56м. Висина је 20цм виша од коловоза пута, односно терена.

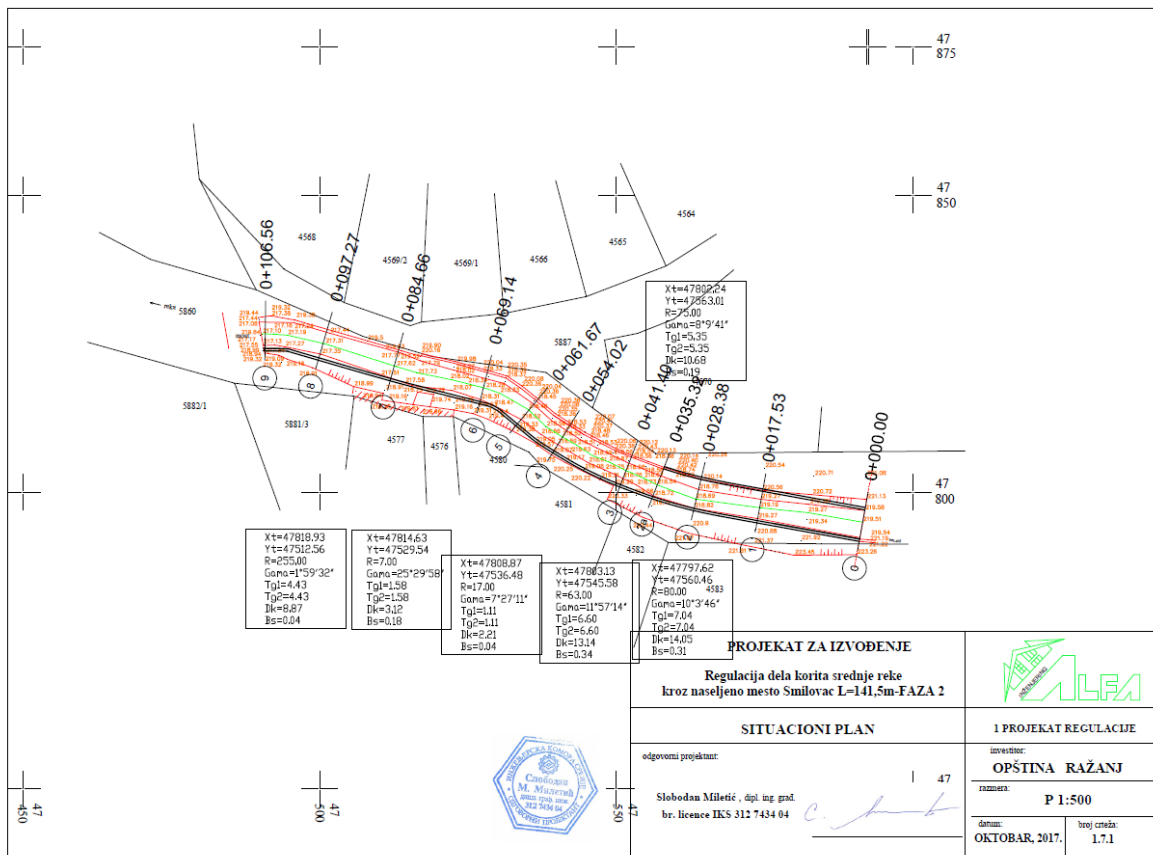
Пројекат садржи:

- ситуациони план Р=1:500,
- подужни профил Р=1:1000/100,
- попречне профиле Р=1:100,

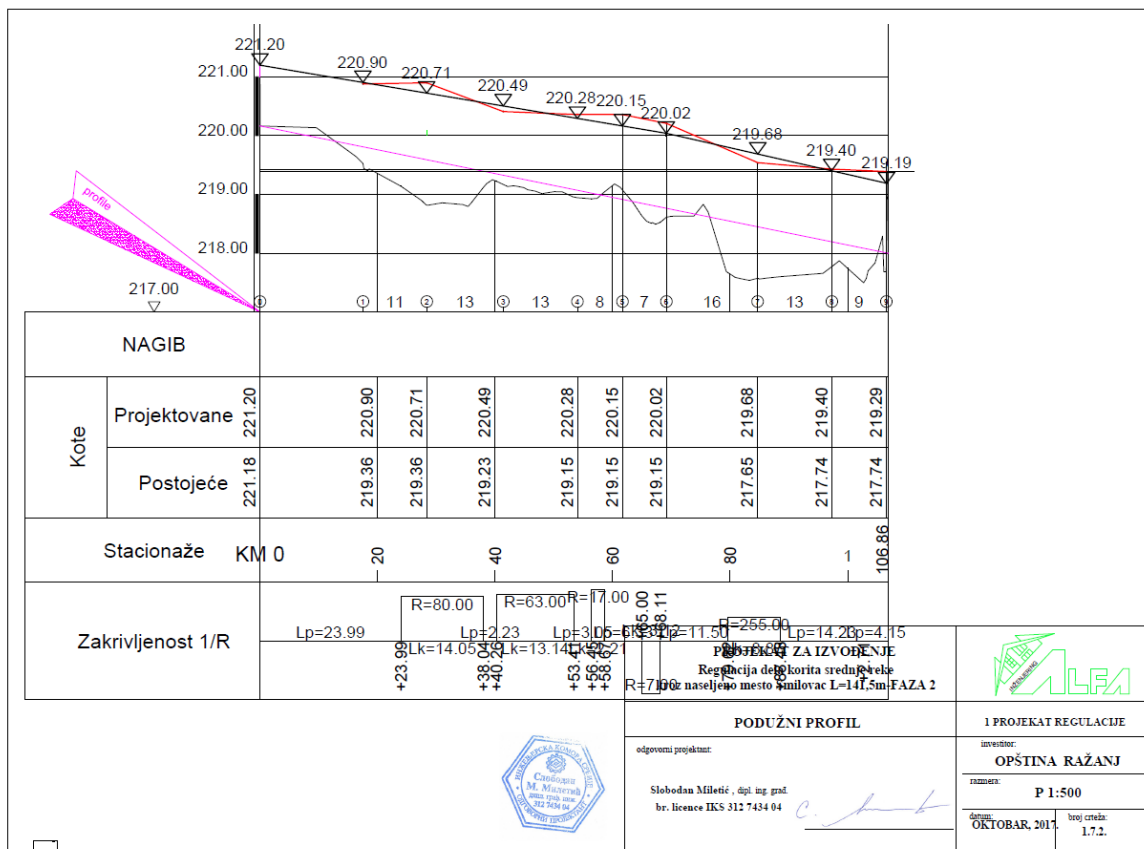
Све радове извести у складу са важећим техничким нормативима и прописима. .



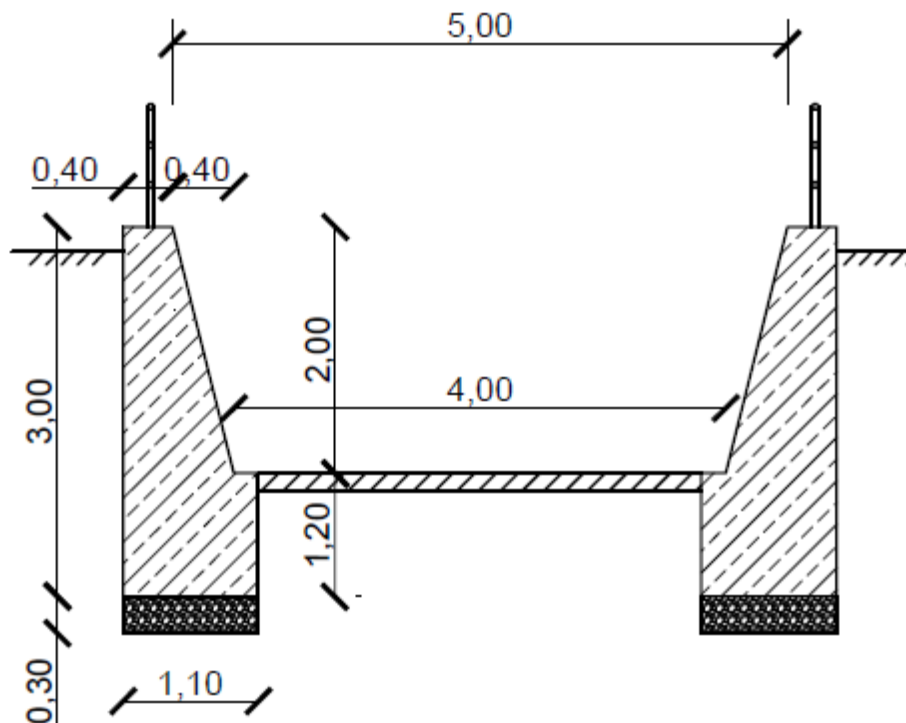
Слободан Милетић, дипл. грађ. инж.



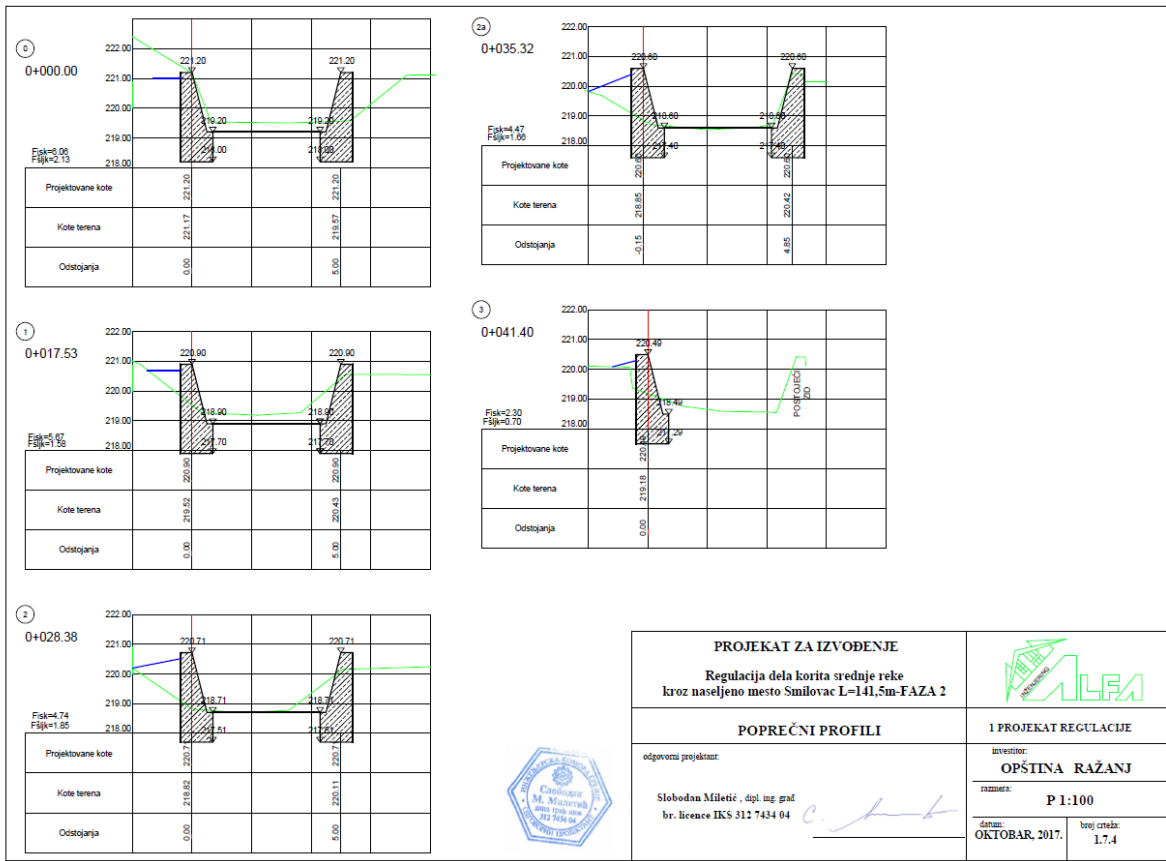
PROJEKAT ZA IZVOĐENJE		
Regulacija dela korita srednje reke kroz naseljeno mesto Smilovac L=141,5m-FAZA 2		
SITUACIONI PLAN		1 PROJEKAT REGULACIJE
odgovorni projektant:		investitor:
Slobodan Miletić, dipl. ing. građ. br. licence IKS 312 7434 04		OPŠTINA RAŽANJ
		razmera: P 1:500
datum: OKTOBAR, 2017.		broj crteža: 1.7.1.



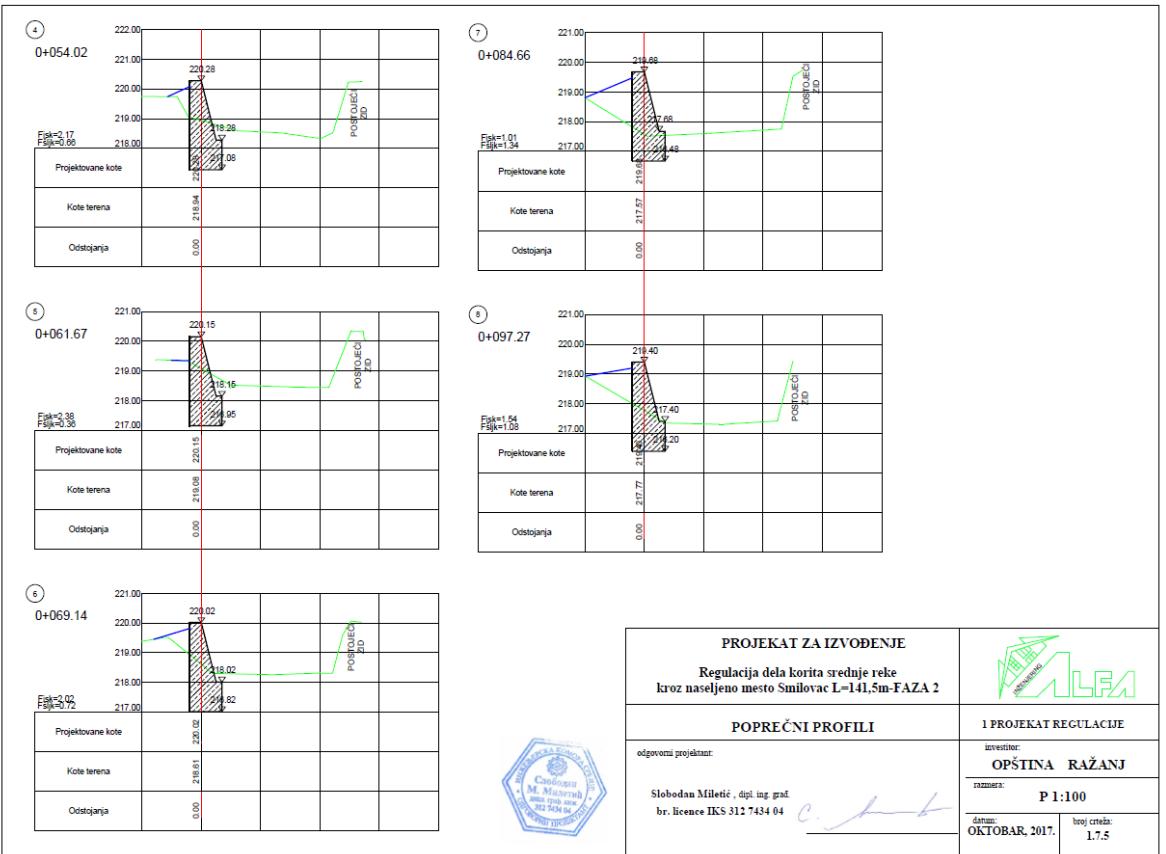
PODUŽNI PROFIL		
Regulacija dela korita srednje reke kroz naseljeno mesto Smilovac L=141,5m-FAZA 2		
odgovorni projektant:		investitor:
Slobodan Miletić, dipl. ing. građ. br. licence IKS 312 7434 04		OPŠTINA RAŽANJ
		razmera: P 1:500
datum: OKTOBAR, 2017.		broj crteža: 1.7.2.



<p align="center">PROJEKAT ZA IZVOĐENJE</p> <p align="center">Regulacija dela korita srednje reke kroz naseljeno mesto Smilovac L=141,5m-FAZA 2</p>	
<p align="center">NORMALNI POPEČNI PROFIL</p>	<p align="center">1 PROJEKAT REGULACIJE</p>
<p>odgovorni projektant:</p> <p>Slobodan Miletic, dipl. ing. građ. br. licence IKS 312 7434 04</p>	<p>investitor:</p> <p align="center">OPŠTINA RAŽANJ</p> <p>razmera:</p> <p align="center">P 1:50</p> <p>datum:</p> <p>OKTOBAR, 2017.</p> <p>broj crteža:</p> <p align="center">1.7.3</p>



PROJEKAT ZA IZVOĐENJE Regulacija dela korita srednje reke kroz naseljeno mesto Smilovac L=141,5m-FAZA 2		
POPREČNI PROFILI		
odgovorni projektant:		1 PROJEKAT REGULACIJE
Slobodan Miletić, dipl. ing. građ. br. licence IKS 312 7434 04		inventor: OPŠTINA RAŽANJ
		razmera: P 1:100
		datum: OKTOBAR, 2017. broj crteža: 1.7.4



PROJEKAT ZA IZVOĐENJE Regulacija dela korita srednje reke kroz naseljeno mesto Smilovac L=141,5m-FAZA 2		
POPREČNI PROFILI		
odgovorni projektant:		1 PROJEKAT REGULACIJE
Slobodan Miletić, dipl. ing. građ. br. licence IKS 312 7434 04		inventor: OPŠTINA RAŽANJ
		razmera: P 1:100
		datum: OKTOBAR, 2017. broj crteža: 1.7.5

9

0+106.56

F_{isk}=2.78
F_{slik}=0.81

Projektovane kote	219.19 217.19 218.99				
Kote terena	217.72				
Odstojanja	0.00				



PROJEKAT ZA IZVOĐENJE

Regulacija dela korita srednje reke
kroz naseljeno mesto Smilovac L=141,5m-FAZA 2



POPREČNI PROFILI

1 PROJEKAT REGULACIJE

odgovorni projektant:

Slobodan Miletić, dipl. ing. građ.
br. licence IKS 312 7434 04

investitor:

OPŠTINA RAŽANJ

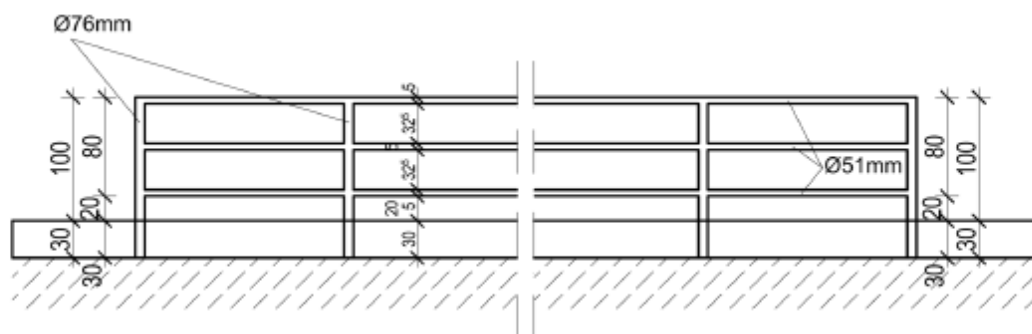
razmera:

P 1:100

datum:
OKTOBAR, 2017.

broj crteža:
1.7.6

DETALJ OGRADE
l=141.88m



napomena:

- na svakih 5m uraditi dilataciju ograde
- ankerisati stubove u potporni zid d=30cm
- ogradu prethodno očistiti od korozije, a zatim premazati zaštitnom bojom za metal 2 puta



<p align="center">PROJEKAT ZA IZVOĐENJE</p> <p align="center">Regulacija dela korita srednje reke kroz naseljeno mesto Smilovac L=141,5m-FAZA 2</p>	
<p align="center">DETALJ OGRADE</p>	<p align="center">I PROJEKAT REGULACIJE</p>
<p>odgovorni projektant:</p> <p>Slobodan Miletić, dipl. ing. grad. br. licence IKS 312 7434 04</p>	<p>investitor:</p> <p align="center">OPŠTINA RAŽANJ</p> <p>razmera:</p> <p align="center">P 1:50</p> <p>datum: OKTOBAR, 2017.</p> <p>broj crteža: 1.7.7</p>

	Регулација дела коритаСредње реке у Смиловцу на делу кат. парцеле бр. 5860 КО Смиловац у Смиловцу Опис позиције радова	Јединица мере	Количина
	1	2	3
1	Геодетско обележавање положаја зида према елементима из пројекта и праћење током извођења радова. Обрачун по м1 зида	м	141,88
2	Ископ земље III и IV категорије за регулацију и продубљивање речног корита према пројектованим профилима у делимично мокром земљишту (око 50%), са утоваром и одвозом земље на депонију до 5км. У цену урачунати и евентуално црпљење воде. Обрачун по м ³ ископаног материјала.	м ³	400,50
3	Набавка, транспорт и уградња природног шљунка за замену слабо носећих слојева испод темељне спојнице д=30цм са разастирањем и ваљањем до потребне збијености. Обрачун по м ³ уграђеног шљунка.	м ³	58,60
4	Набавка и уградња бетона МБ 30 са додатком адитива за водонепропусност у свему према прописима за бетон и армирани бетон, у темељ потпорног зида. У цену су урачунате израда свих потребних скела, оплата и сл. Обрачун по м ³ уграђеног бетона. Дилатацију урадити на 5м.	м ³	187,28
5	Набавка и уградња бетона МБ 30 са додатком адитива за водонепропусност у свему према прописима за бетон, у двостраној оплати за израду зида потпорног зида. У цену су урачунате израда свих потребних скела, оплата и сл. Обрачун по м ³ уграђеног бетона. Дилатацију урадити на 5м.	м ³	184,44
6	Набавка, транспорт и уградња природног шљунка за израду шљунчаног клина иза потпорног зида у слојевима са сабијањем до потребне збијености.	м ³	135,99
7	Набавка, превоз и уградња металне ограде од цевастих профила Ф76мм и Ф51мм висине h=100цм	м	141,88
8	Машинско чишћење речног корита од наноса шибља и шута, просечне дубине h=60цм са одвозом на депонију удаљености до 5км.	м ³	255,74
		Укупно	

V.УСЛОВИ ЗА УЧЕШЋЕ У ПОСТУПКУ ЈАВНЕ НАБАВКЕ ИЗ ЧЛ. 75. И 76. ЗАКОНА О ЈАВНИМ НАБАВКАМА И УПУТСТВО КАКО СЕ ДОКАЗУЈЕ ИСПУЊЕНОСТ ТИХ УСЛОВА

V-1 УСЛОВИ ЗА УЧЕШЋЕ У ПОСТУПКУ ЈАВНЕ НАБАВКЕ ИЗ ЧЛ.75. И 76. ЗАКОНА

1.ОБАВЕЗНИ УСЛОВИ

Право на учешће у поступку јавне набавке имају понуђачи који испуњавају ОБАВЕЗНЕ УСЛОВЕ за учешће у поступку јавне набавке, који су прописани чланом 75. Закона о јавним набавкама (у даљем тексту: Закон).Обавезни услови су:

1) Услов: Понуђач у поступку јавне набавке мора да докаже **да је регистрован код надлежног органа, односно уписан у одговарајући регистар (члан 75. став 1. тачка 1) Закона).**

2) Услов: Понуђач у поступку јавне набавке мора да докаже **да он и његов законски заступник није осуђиван за неко од кривичних дела као члан организоване криминалне групе, да није осуђиван за кривична дела против привреде, кривична дела против животне средине, кривично дело примања или давања мита, кривично дело преваре (члан 75. став 1. тачка 2) Закона).**

3) Услов: Понуђач у поступку јавне набавке мора доказати **да је измирио доспеле порезе, доприносе и друге јавне дажбине у складу са прописима Републике Србије или странедржаве када има седиште на њеној територији. (члан 75. ст. 1. тачка 4) Закона).**

4) Услов: Понуђачи су дужни да при састављању својих понуда **изричито наведу да су поштовали обавезе које произлазе из важећих прописа о заштити на раду, запошљавању и условима рада, заштити животне средине, као и да немају забрану обављања делатности која је на снази у време подношења понуде (члан 75. став 2. Закона).**

2. ДОДАТНИ УСЛОВИ

Понуђач који учествује у поступку предметне јавне набавке, мора испунити додатне услове за учешће у поступку јавне набавке, одређене у члану 76. став 2. Закона, и то:

5) Кадровски капацитет:

Услов: Понуђач мора да располаже, за све време извршења уговора о јавној набавци, са:

- најмање **1** дипломираним инжењером који поседује важећу лиценцу Инжењерске коморе Србије, и то: лиценцу **310** или **311** или **312** или **313** или **314** или **410** или **411** или **412** или **413** или **414** - који ће решењем бити именован за вршиоца услуге надзора у предметној јавној набавци.

6) Обилазак локације

Обилазак локације је обавезан за понуђаче како би понуђач детаљно прегледао локацију и извршио увид у пројектно техничку документацију и добио све неопходне информације потребне за припрему прихватљиве понуде.

Услови и начин обиласка локације и увида у пројектну документацију одређени

су у **Поглављу III** ВРСТА, ТЕХНИЧКЕ КАРАКТЕРИСТИКЕ, КВАЛИТЕТ, КОЛИЧИНА И ОПИС РАДОВА, НАЧИН СПРОВОЂЕЊА КОНТРОЛЕ И ОБЕЗБЕЂИВАЊА ГАРАНЦИЈЕ КВАЛИТЕТА, РОК ИЗВРШЕЊА, МЕСТО ИЗВРШЕЊА, ОБИЛАЗАК ЛОКАЦИЈЕ ЗА ИЗВОЂЕЊЕ РАДОВА И УВИД У ПРОЈЕКТНУ ДОКУМЕНТАЦИЈУ, Одељак 6. Обилазак локације за извођење радова и увид у пројектну документацију.

7) Осигурање од професионалне одговорности

Привредно друштво, односно друго правно лице или предузетник мора бити осигурано од одговорности за штету приликом пружања професионалних услуга коју може имати друга страна, односно треће лице у складу са законом којим се уређује планирање и изградња (Правилник о условима осигурања од професионалне одговорности).

Доказивање испуњености обавезних и додатних услова уколико понуду подноси група понуђача

- Услове из члана 75. став 1. тач. 1) до 4) Закона: мора да испуни сваки понуђач из групе понуђача, а испуњеност сваког од тих обавезних услова доказује се достављањем одговарајућих доказа наведених у овом делу Конкурсне документације, док је услов из члана 75. став 1. тач. 5) Закона, дужан да испуни понуђач из групе понуђача којем је поверено извршење дела набавке за који је неопходна испуњеност тог услова.

- Услов из члана 75. став 2. Закона: Образац изјаве о поштовању обавеза из члана 75. Став 2. Закона, који мора да потпише овлашћено лице сваког понуђача из групе понуђача и да је овери печатом, који је дат у Поглављу X. Конкурсне документације.

- Додатне услове група понуђача испуњава заједно.

Доказивање испуњености обавезних услова уколико понуђач понуду подноси са подизвођачем

Понуђач је дужан да за подизвођача достави доказе да испуњава обавезне услове из члана 75. став 1. тач. 1) до 4) Закона, а доказ о испуњености услова из члана 75. став 1. тачка 5) Закона, за део набавке који ће извршити преко подизвођача.

Ако је за извршење дела јавне набавке чија вредност не прелази 10% укупне вредности јавне набавке потребно испунити обавезан услов из члана 75. став 1. тачка 5) закона, понуђач може доказати испуњеност тог услова преко подизвођача коме је поверио извршење тог дела набавке.

V-2 УПУТСТВО КАКО СЕ ДОКАЗУЈЕ ИСПУЊЕНОСТ УСЛОВА

Испуњеност обавезних и додатних услова за учешће у поступку предметне јавне набавке, понуђач доказује достављањем следећих доказа:

Испуњеност обавезних услова из члана 75. став 1. тачке од 1-4. ЗЈН-а понуђач, у складу са чланом 77. Ст. 4. ЗЈН-а, доказује писаном изјавом датом под пуном материјалном и кривичном одговорношћу. Образац Изјаве је саставни елемент конкурсне документације. Уколико понуђач подноси понуду са подизвођачем, Изјава мора бити потписана и од стране овоашћеног лица подизвођача и оверена печатом, Уколико понуду подноси група понуђача, Изјава мора бити потписана од стране овлашћеног лица сваког понуђача из групе понуђача и оверена печатом.

Испуњеност услова из чл. 75. ст. 1. тач. 2) Закона, понуђач доказује достављањем потписане и оверене Изјаве о поштовању обавеза које произилазе из важећих прописа о заштити на раду, запошљавању и условима рада, заштите животне средине и непостојању забране обављања делатности која је на снази у време подношења понуде, на прописаном обрасцу који је саставни део конкурсне документације. Уколико понуду подноси група понуђача, Изјава мора бити потписана од стране овлашћеног лица сваког понуђача из групе понуђача и оверена печатом.

Испуњеност додатних услова за учешће у поступку предметне јавне набавке, у складу са чланом 77. Ст. 4. ЗЈН-а, понуђач доказује достављањем писане изјаве дате под пуном материјалном и кривичном одговорношћу, на прописаном обрасцу који је саставни део конкурсне документације.

На захтев Наручиоца, а пре доношења одлуке о додели уговора, понуђач чија је понуда на основу извештаја о стручној оцени понуда оцењена као најповољнија мора да достави неоверене копије за наведене доказе о испуњености услова (чл.79. став 2.), а исти може да затражи на увид оригинал или оверену копију свих или појединих доказа

На захтев Наручилаца изабрани понуђач доказује достављањем следећих доказа:

➤ **ЗА ОБАВЕЗНЕ УСЛОВЕ:**

- 1) **Услов:** Понуђач у поступку јавне набавке мора да докаже **да је регистрован код надлежног органа, односно уписан у одговарајући регистар (члан 75. став 1. тачка 1) Закона).**

Доказ:	
Правно лице:	Извод из регистра Агенције за привредне регистре, односно извод из регистра надлежног Привредног суда.
Предузетник	Извод из регистра Агенције за привредне регистре, односно извод из регистра надлежног Привредног суда.
Физичко лице	/

2) **Услов:** Понуђач у поступку јавне набавке мора да докаже да он и његов законски заступник није осуђиван за неко од кривичних дела као члан организоване криминалне групе, да није осуђиван за кривична дела против привреде, кривична дела против животне средине, кривично дело примања или давања мита, кривично дело преваре (члан 75. став 1. тачка 2) Закона).

<u>Доказ:</u>	
<u>Правно лице</u>	<p>1) Извод из казнене евиденције, односно уверење основног суда на чијем подручју се налази седиште домаћег правног лица, односно седиште представништва или огранка страног правног лица, којим се потврђује да правно лице није осуђивано за кривична дела против привреде, кривична дела против животне средине, кривично дело примања или давања мита, кривично дело преваре.</p> <p>2) Извод из казнене евиденције Посебног одељења за организовани криминал Вишег суда у Београду, којим се потврђује да правно лице није осуђивано за неко од кривичних дела организованог криминала;</p> <p>3) Извод из казнене евиденције, односно уверење надлежне полицијске управе МУП-а, којим се потврђује да законски заступник понуђача није осуђиван за кривична дела против привреде, кривична дела против животне средине, кривично дело примања или давања мита, кривично дело преваре и за неко од кривичних дела организованог криминала (захтев се подноси према месту рођења или према месту пребивалишта законског заступника. Уколико понуђач има више законских заступника, дужан је да достави доказ за сваког од њих.</p>
<u>Предузетник и физичко лице</u>	Извод из казнене евиденције: 1) уверење надлежне полицијске управе МУП-а којим се потврђује да није осуђиван за неко од кривичних дела као члан организоване криминалне групе, да није осуђиван за кривична дела против привреде, кривична дела против животне средине, кривично дело примања или давања мита, кривично дело преваре (захтев се може поднети према месту рођења или према месту пребивалишта)

ДОКАЗ О ИСПУЊЕНОСТИ УСЛОВА ИЗ ЧЛАНА 75. СТАВ 1. ТАЧКА 2. ЗАКОНА, НЕ МОЖЕ БИТИ СТАРИЈИ ОД ДВА МЕСЕЦА ПРЕ ОТВАРАЊА ПОНУДА.

3) **Услов:** Понуђач у поступку јавне набавке мора доказати да је измирио доспеле порезе, доприносе и друге јавне дажбине у складу са прописима Републике Србије или странедржаве када има седиште на њеној територији. (члан 75. ст. 1. тачка 4) Закона).

<u>Доказ:</u>	
<u>Правно лице</u>	1) уверење Пореске управе Министарства финансија да је измирио доспеле порезе и доприносе и 2) уверења надлежне локалне самоуправе да је измирио обавезе по основу изворних локалних јавних прихода
<u>Предузетник</u>	уверење Пореске управе Министарства финансија да је измирио доспеле порезе и доприносе и уверења надлежне локалне самоуправе да је измирио обавезе по основу изворних локалних јавних прихода
<u>Физичко лице</u>	1) уверење Пореске управе Министарства финансија да је измирио доспеле порезе и доприносе и 2) уверења надлежне локалне самоуправе да је измирио обавезе по основу изворних локалних јавних прихода
Орган надлежан за издавање:	1) Република Србија - Министарство финансија - Пореска управа Регионални центар - Филијала/експозитура - према местуседишта пореског обвезника правног лица, односно према пребивалишту физичког лица, односно прописаној надлежности за утврђивање и наплату одређене врсте јавног прихода. 2) Град, односно општина - градска, односно општинска пореска управа према месту седишта пореског обвезника правног лица, односно према пребивалишту физичког лица, односно прописаној надлежности за утврђивање и наплату одређене врсте јавног прихода. Уколико локална (општинска) пореска управа у својој потврди наведе да седокази за одређене изворне локалне јавне приходе прибављају и од других локалних органа/организација/установа понуђач је дужан да уз потврду локалне пореске управе приложи и потврде осталих локалних органа/организација/установа.

**ДОКАЗ О ИСПУЊЕНОСТИ УСЛОВА ИЗ ЧЛАНА 75. СТАВ 1. ТАЧКА 4.
ЗАКОНА, НЕ МОЖЕ БИТИ СТАРИЈИ ОД ДВА МЕСЕЦА ПРЕ
ОТВАРАЊА ПОНУДА.**

4) **Услов:** Понуђачи су дужни да при састављању својих понуда **изричито наведу да су поштовали обавезе које произлазе из важећих прописа о заштити на раду, запошљавању и условима рада, заштити животне средине, као и да немају забрану обављања делатности која је на снази у време подношења понуде (члан 75. став 2. Закона).**

Доказ: Попуњена, потписана и печатом оверена Изјава о поштовању обавеза које произлазе из важећих прописа о заштити на раду, запошљавању и условима рада, заштити животне средине, као и да понуђач нема забрану обављања делатности која је на снази у време подношења понуде. Образац наведене изјаве дат је у Поглављу X. Конкурсне документације.

➤ **ЗА ДОДАТНЕ УСЛОВЕ:**

5)Кадровски капацитет:

Услов: Понуђач мора да располаже, за све време извршења уговора о јавној набавци, са:

- најмање **1** дипломираним инжењером који поседује важећу лиценцу Инжењерске коморе Србије, и то: лиценцу **310 или 311 или 312 или 313 или 314 или 410 или 411 или 412 или 413 или 414** - који ће решењем бити именован за вршиоца услуге надзора у предметној јавној набавци.

Доказ:

а) доказ о радном статусу: за носиоце лиценци који су код понуђача запослени – фотокопију уговора о раду и М-А образац,

б) доказ о радном ангажовању: за носиоце лиценци који нису запослени код понуђача: уговор – фотокопија уговора о делу / уговора о обављању привремених и повремених послова или другог уговора о радном ангажовању.

в) фотокопије личних лиценци са потврдама Инжењерске коморе Србије (уз сваку лиценцу) да су носиоци лиценци чланови Инжењерске коморе Србије, као и да им одлуком Суда части издате лиценце нису одузете (потврда о важности лиценце). Фотокопија лиценце и потврде о важности лиценце морају се оверити печатом имаоца лиценце и његовим потписом;

б) Осигурање од професионалне одговорности

Привредно друштво, односно друго правно лице или предузетник мора бити осигурано од одговорности за штету приликом пружања професионалних услуга коју може имати друга страна, односно треће лице у складу са законом којим се уређује планирање и изградња (Правилник о условима осигурања од професионалне одговорности).

Доказ:

Уговор о осигурању од професионалне одговорности потписан са друштвом регистрованим за ову врсту осигурања или полису осигурања који су важећи на дан отварања понуде.

Ако понуђач у остављеном примереном року који не може бити краћи од 5(пет) дана, не достави на увид оригинал или оверену копију тражених доказа, **наручилац ће његову понуду одбити као неприхватљиву.**

Понуђачи који су регистровани у регистру који води Агенција за привредне регистре не морају да доставе доказ из чл.75.ст.1. тач.1) – Извод из регистра Агенције за привредне регистре, који је јавно доступан на интернет страници Агенције за привредне регистре.

Уколико су понуђачи регистровани у Регистру понуђача, који води Агенција за привредне регистре, не морају да достављају доказе из чл.75.став 1.тач.1) до 4) ЗЈН, већ су у обавези, да јасно нагласе да су уписани у Регистар понуђача.

Наручилац неће одбити понуду као неприхватљиву, уколико понуда не садржи доказ одређен конкурсном документацијом, ако понуђач у понуди наведе интернет страницу на којој су подаци који су тражени у оквиру услова јавно доступни. Уколико је доказ о испуњености услова електронски документ, понуђач доставља копију електронског документа у писаном облику, у складу са законом којим се уређује електронски документ.

Ако се у држави у којој понуђач има седиште не издају тражени докази, понуђач може, уместо доказа, приложити своју писану изјаву, дату под кривичном и материјалном одговорношћу оверену пред судским или управним органом, јавним бележником или другим надлежним органом те државе.

Ако понуђач има седиште у другој држави, наручилац може да провери да ли су документи којима понуђач доказује испуњеност тражених услова издати од стране надлежних органа те државе.

Понуђач је дужан да без одлагања писмено обавести наручиоца о било којој промени у вези са испуњеношћу услова из поступка јавне набавке, која наступи до доношења одлуке, односно закључења уговора, односно током важења уговора о јавној набавци и да је документује на прописан начин.

VI. УПУТСТВО ПОНУЂАЧИМА КАКО ДА САЧИНЕ ПОНУДУ

1) ПОДАЦИ О ЈЕЗИКУ НА КОЈЕМ ПОНУДА МОРА ДА БУДЕ САСТАВЉЕНА

Понуда мора бити састављена на српском језику.

2) НАЧИН НА КОЈИ ПОНУДА МОРА ДА БУДЕ ПОДНЕТА И САЧИЊЕНА

Понуђач понуду подноси непосредно или путем поште у затвореној коверти или кутији, затворену на начин да се приликом отварања понуда може са сигурношћу утврдити да се први пут отвара.

Понуђач може да поднесе само једну понуду.

Понуђач који је самостално поднео понуду не може истовремено да учествује у заједничкој понуди или као подизвођач, нити исто лице може учествовати у више заједничких понуда. Све понуде које су поднете супротно овој забрани, Наручилац ће да одбије.

У Обрасцу понуде (Поглавље XI Конкурсне документације), понуђач наводи на који начин подноси понуду, односно да ли подноси понуду самостално, или као заједничку понуду или подноси понуду са подизвођачем.

На полеђини коверте или на кутији навести назив и адресу понуђача.

У случају да понуду подноси група понуђача (заједничка понуда), на коверти је потребно назначити да се се ради о групи понуђача и навести називе и адресу свих понуђача из групе понуђача.

Понуду доставити на адресу (Наручиоца) Општинска управа општине Ражањ, Трг Светог Саве бр.33, 37215 Ражањ, са знаком **„Понуда за јавну набавку услуге грађевинског надзора на извођењу радова на регулацији дела корита Средње реке у Смиловцу на делу кат. парцеле бр. 5860 КО Смиловац у Смиловцу, ЈНМВ бр. 1.2.17/17, НЕ ОТВАРАТИ“**. Понуда се сматра благовременом, ако је примљена од стране наручиоца до 14.12.2017. године, до 09,30 часова.

Наручилац ће по пријему понуде, на коверти, односно кутији, у којој се понуда налази, уписати време пријема и евидентирати број и датум понуде према редоследу приспећа.

Понуда коју наручилац није примио у року одређеном за подношење понуда, односно која је примљена по истеку дана и сата до којег се могу поднети понуде, сматраће се неблаговременом.

Понуда, поред докумената којима се доказује испуњеност обавезних и додатних услова, мора да садржи:

- образац понуде,

- модел уговора,
- образац структуре цене,
- образац изјаве о надзорном органу,
- образац изјаве о независној понуди,
- образац изјаве о поштовању обавеза из члана 75. став 2. Закона,
- меницу, менично овлашћење, потврда банке о регистрацији менице и картон депонованих потписа за озбиљност понуде,
- образац изјаве о обиласку локације за извођење радова и извршеном увиду у пројектну документацију,
- изјава о достављању менице, меничног овлашћења, потврда банке о регистрацији менице и картон депонованих потписа за добро извршење посла,
- споразум којим се понуђачи из групе међусобно и према Наручиоцу обавезују на извршење јавне набавке, уколико понуду подноси група понуђача,
- друге обрасце и изјаве из Конкурсне документације, ако су тражени у конкурсној документацији и ако је њихово достављање одређено као обавеза.

Понуђач је дужан да, на начин дефинисан конкурсном документацијом, попуни, овери печатом и потпише све обрасце из конкурсне документације. Обрасци се не могу попуњавати и потписивати графитном оловком.

Обрасце понуђач мора попунити читко, односно дужан је уписати податке у, за њих предвиђена празна поља или заокружити већ дате елементе у обрасцима, тако да обрасци буду у потпуности попуњени, а садржај јасан и недвосмислен.

Понуда се даје у оригиналу, на обрасцима преузете конкурсне документације са свим страницама преузете конкурсне документације (од 1 до 55), са свим наведеним траженим подацима.

Понуђач је дужан да докаже о испуњености услова и понуду преда у форми која онемогућава убацивање или уклањање појединих докумената након отварања понуде (повезана јемствеником или на други начин).

Уколико понуђачи подносе заједничку понуду, група понуђача може да се определи да обрасце дате у конкурсној документацији потписују и печатом оверавају сви понуђачи из групе понуђача или група понуђача може да одреди једног понуђача из групе који ће потписивати и печатом оверавати обрасце дате у конкурсној документацији, изузев образаца који подразумевају давање изјава под материјалном и кривичном одговорношћу (нпр. Изјава о независној понуди, Изјава о поштовању обавеза из члана 75. Став 2. Закона), који морају бити потписани и оверени печатом од стране сваког понуђача из групе понуђача.

У случају да се понуђачи определе да један понуђач из групе потписује и печатом оверава обрасце дате у конкурсној документацији (изузев образаца који подразумевају давање изјава под материјалном и кривичном одговорношћу), то треба да дефинишу споразумом којим се понуђачи из групе међусобно и према наручиоцу обавезују на извршење јавне набавке, а који чини саставни део заједничке понуде сагласно чл. 81. Закона.

3) ПАРТИЈЕ

Предмет ове јавне набавке није обликован по партијама.

4) ПОНУДА СА ВАРИЈАНТАМА

Подношење понуде са варијантама није дозвољено.

5) НАЧИН ИЗМЕНЕ, ДОПУНЕ И ОПОЗИВА ПОНУДЕ

У року за подношење понуде понуђач може да измени, допуни или опозове своју понуду на начин који је одређен за подношење понуде.

Понуђач је дужан да јасно назначи који део понуде мења односно која документа накнадно доставља.

Измену, допуну или опозив понуде треба доставити на адресу: ОПШТИНСКА УПРАВА ОПШТИНЕ РАЖАЊ, ТРГ СВЕТОГ САВЕ БР.33, 37215 РАЖАЊ, са назнаком:

„Измена понуде за јавну набавку| Услуге грађевинског надзора на извођењу радова на регулацији дела корита Средње реке у Смиловцу на делу кат. парцеле бр. 5860 КО Смиловац у Смиловцу|–ЈН бр. 1.2.17/17 - НЕ ОТВАРАТИ” или

„Допуна понудеза јавну набавку| Услуге грађевинског надзора на извођењу радова на регулацији дела корита Средње реке у Смиловцу на делу кат. парцеле бр. 5860 КО Смиловац у Смиловцу|– ЈН бр. 1.2.17/17 - НЕ ОТВАРАТИ” или

„Опозив понудеза јавну набавку| Услуге грађевинског надзора на извођењу радова на регулацији дела корита Средње реке у Смиловцу на делу кат. парцеле бр. 5860 КО Смиловац у Смиловцу|– ЈН бр. 1.2.17/17 - НЕ ОТВАРАТИ” или

„Измена и допуна понуде за јавну набавку| Услуге грађевинског надзора на извођењу радова на регулацији дела корита Средње реке у Смиловцу на делу кат. парцеле бр. 5860 КО Смиловац у Смиловцу|– ЈН бр. 1.2.17/17 - НЕ ОТВАРАТИ”.

На полеђини коверте или на кутији навести назив и адресу понуђача.

У случају да понуду подноси група понуђача, на коверти је потребно назначити да се ради о групи понуђача и навести називе и адресу свих учесника у заједничкој понуди.

По истеку рока за подношење понуда понуђач не може да повуче нити да мења своју понуду.

6) УЧЕСТВОВАЊЕ У ЗАЈЕДНИЧКОЈ ПОНУДИ ИЛИ КАО ПОДИЗВОЂАЧ

Понуђач понуду може да поднесе самостално или са подизвођачем.

Понуду може поднети група понуђача (заједничка понуда).

Понуду може поднети задруга, самостално, у своје име, а за рачун задругара или заједничку понуду у име задругара. Ако задруга подноси понуду у своје име, за обавезе из поступка јавне набавке и уговора о јавној набавци одговара задруга и задругари, у складу са законом. Ако задруга подноси заједничку понуду у име задругара, за обавезе из поступка јавне набавке и уговор о јавној набавци неограничено солидарно одговарају задругари.

7) ПОНУДА СА ПОДИЗВОЂАЧЕМ

Уколико понуђач подноси понуду са подизвођачем дужан је да у Обрасцу понуде (Поглавље XI. Конкурсне документације) наведе да понуду подноси са подизвођачем, да наведе проценат укупне вредности набавке који ће поверити подизвођачу, а који не може бити већи од 50%, као и део предмета набавке који ће извршити преко подизвођача.

Понуђач у Обрасцу понуде наводи назив и седиште подизвођача, уколико ће делимично извршење набавке поверити подизвођачу.

Уколико уговор о јавној набавци буде закључен између наручиоца и понуђача који подноси понуду са подизвођачем, тај подизвођач ће бити наведен и у уговору о јавној набавци.

Понуђач је дужан да за подизвођаче достави доказе о испуњености услова који су наведени у поглављу V. УСЛОВИ ЗА УЧЕШЋЕ У ПОСТУПКУ ЈАВНЕ НАБАВКЕ ИЗ ЧЛ. 75. И 76. ЗАКОНА О ЈАВНИМ НАБАВКАМА И УПУТСТВО КАКО СЕ ДОКАЗУЈЕ ИСПУЊЕНОСТ ТИХ УСЛОВА Конкурсне документације, на начин како је за наведено у делу тог поглавља који се односи на **Доказивање испуњености обавезних услова уколико понуђач понуду подноси са подизвођачем.**

Понуђач у потпуности одговара наручиоцу за извршење обавеза из поступка јавне набавке, односно извршење уговорних обавеза, без обзира на број подизвођача.

Понуђач је дужан да наручиоцу, на његов захтев, омогући приступ код подизвођача, ради утврђивања испуњености тражених услова.

У предметној јавној набавци Наручилац не предвиђа пренос доспелих потраживања директно подизвођачу.

8) ЗАЈЕДНИЧКА ПОНУДА

Понуду може поднети група понуђача.

Уколико понуду подноси група понуђача, саставни део заједничке понуде мора бити Споразум којим се понуђачи из групе међусобно и према наручиоцу обавезују на извршење јавне набавке, а који обавезно садржи податке из члана 81. став 4. тач. 1) до 2) Закона и то:

податке о члану групе који ће бити носилац посла, односно који ће поднети понуду и који ће заступати групу понуђача пред наручиоцем;

опис послова сваког од понуђача из групе понуђача у извршењу уговора.

Група понуђача је дужна да достави све доказе о испуњености услова који су наведени у поглављу V. УСЛОВИ ЗА УЧЕШЋЕ У ПОСТУПКУ ЈАВНЕ НАБАВКЕ ИЗ ЧЛ. 75. И 76. ЗАКОНА О ЈАВНИМ НАБАВКАМА И УПУТСТВО КАКО СЕ ДОКАЗУЈЕ ИСПУЊЕНОСТ ТИХ УСЛОВА Конкурсне документације, на начин како је то наведено у делу тог поглавља који се односи на **Доказивање испуњености обавезних и додатних услова уколико понуду подноси група понуђача.**

Понуђачи из групе понуђача одговарају неограничено солидарно према наручиоцу.

9) НАЧИН И УСЛОВИ ПЛАЋАЊА, ГАРАНТНИ РОК, КАО И ДРУГЕ ОКОЛНОСТИ ОД КОЈИХ ЗАВИСИ ПРИХВАТЉИВОСТ ПОНУДЕ

9.1. Захтеви у погледу начина, рока и услова плаћања.

Плаћање се врши на основу испостављене окончане ситуације или рачуна. Поред уговора, основ за плаћање окончане ситуације мора бити и записник о примопредаји радова са позитивним мишљењем, потписан од стране свих чланова Комисије о примопредаји.

Рок плаћања је 45 дана од дана пријема одговарајућег документа који испоставља Пружалац услуга.

Плаћање се врши уплатом на рачун пружаоцу услуга као у ставу 1.

9.2. Захтев у погледу рока и места извршење услуга

Пружалац услуга надзора дужан је да надзор врши до коначног завршетка радова на реализацији пројекта **Регулације дела корита Средње реке у Смиловцу на делу кат. парцеле бр. 5860 КО Смиловац у Смиловцу** тј. до потписивања записника о примопредаји радова.

9.3. Захтев у погледу рока важења понуде

Рок важења понуде **не може бити краћи од 60 дана** од дана отварања понуда.

У случају истека рока важења понуде, наручилац је дужан да у писаном облику затражи од понуђача продужење рока важења понуде.

Понуђач који прихвати захтев за продужење рока важења понуде на може мењати понуду.

10) ВАЛУТА И НАЧИН НА КОЈИ МОРА ДА БУДЕ НАВЕДЕНА И ИЗРАЖЕНА ЦЕНА У ПОНУДИ

Цена мора бити исказана у динарима, без пореза на додату вредност, са урачунатим свим трошковима које понуђач има у реализацији предметне јавне набавке.

Цена је фиксна и не може се мењати.

Ако је у понуди исказана неуобичајено ниска цена, наручилац ће поступити у складу са чланом 92. Закона.

Ако понуђена цена укључује увозну царину и друге дажбине, понуђач је дужан да тај део одвојено искаже у динарима.

11) ПОДАЦИ О ДРЖАВНОМ ОРГАНУ ИЛИ ОРГАНИЗАЦИЈИ, ОДНОСНО ОРГАНУ ИЛИ СЛУЖБИ ТЕРИТОРИЈАЛНЕ АУТОНОМИЈЕ ИЛИ ЛОКАЛНЕ САМОУПРАВЕ ГДЕ СЕ МОГУ БЛАГОВРЕМЕНО ДОБИТИ ИСПРАВНИ ПОДАЦИ О ПОРЕСКИМ ОБАВЕЗАМА, ЗАШТИТИ ЖИВОТНЕ СРЕДИНЕ, ЗАШТИТИ ПРИ ЗАПОШЉАВАЊУ, УСЛОВИМА РАДА И СЛ., А КОЈИ СУ ВЕЗАНИ ЗА ИЗВРШЕЊЕ УГОВОРА О ЈАВНОЈ НАБАВЦИ

Подаци о пореским обавезама се могу добити у Пореској управи Министарства финансија.

Подаци о заштити животне средине се могу добити у Агенцији за заштиту животне средине и у министарству надлежном за послове заштите животне средине (тренутно то је Министарство пољопривреде, шумарства, водопривреде и заштите животне средине)

Подаци о заштити при запошљавању и условима рада могу се добити у Министарству рада, запошљавања и социјалне политике.

12) ПОДАЦИ О ВРСТИ, САДРЖИНИ, НАЧИНУ ПОДНОШЕЊА, ВИСИНИ И РОКОВИМА ОБЕЗБЕЂЕЊА ИСПУЊЕЊА ОБАВЕЗА ПОНУЂАЧА

Понуђач је дужан да уз понуду достави средство финансијског обезбеђења за озбиљност понуде и то: сопствену бланко меницу, оверену печатом и потписом овлашћеног лица, картон депонованих потписа, захтев за регистрацију менице и менично овлашћење са назначеним износом не мањим од **10%** од укупне вредности понуде без ПДВ-а и роком важности минимум **60 дана** од дана јавног отварања понуда, које мора бити са клаузулама: "без протеста" роком доспећа "по виђењу" безусловна и платива на први позив, у корист **Наручиоца Општинска управа општине Ражањ.**

Наручилац ће уновчити меницу за озбиљност понуде уколико:

Понуђач након истека рока за подношење понуде повуче, опозове или измени своју понуду;

Понуђач коме је додељен уговор благовремено не потпише уговор о јавној набавци;

Понуђач коме је додељен уговор не поднесе меницу за добро извршење посла у складу са захтевима из конкурсне документације;

Понуђач коме је додељен уговор не достави Наручиоцу полису осигурања за објекат у изградњи и полису осигурања од одговорности за штету причињену трећим лицима са важношћу, за цео период радова који су предмет уговора.

Наручилац ће вратити средство обезбеђења за озбиљност понуде понуђачима са којима није закључен уговор, одмах по закључењу уговора са изабраним понуђачем.

Уколико понуђач не достави меницу за озбиљност понуде, његова понуда ће бити одбијена као неприхватљива.

Изабрани понуђач је дужан да достави на дан закључења Уговора:

1) Средство финансијског обезбеђења за добро извршење посла- Изабрани понуђач је дужан да у тренутку закључења уговора, на име доброг извршења посла поднесе сопствену бланко потписану и оверену меницу од стране лица овлашћеног за заступање, евидентирану у Регистру меница и овлашћења Народне банке Србије, попуњено и оверено менично овлашћење - писмо, са назначеним износом од 10% од укупне вредности уговора без обрачунатог ПДВ-а, са роком важности који је 30 (тридесет) дана дужи од истека рока за коначно извршење и копију картона депонованих потписа који је издат од стране пословне банке коју понуђач наводи у меничном овлашћењу - писму.

Ако се за време трајања уговора промене рокови за извршење уговорне обавезе, важност меничног овлашћења за добро извршење посла мора се продужити. Наручилац ће уновчити меницу за добро извршење посла у случају да понуђач не буде извршавао своје уговорне обавезе у роковима и на начин предвиђен уговором.

По извршењу свих уговорених обавеза понуђача средства финансијског обезбеђења ће бити враћена.

13) ОТВАРАЊЕ ПОНУДА

Отварање понуда одржаће се 14.12.2017. године, у 10,00 часова у радним просторијама Наручиоца, на адреси: **Општинска управа општине Ражањ**, Трг Светог Саве бр.33, 37215 Ражањ, просторија: /, спрат 2.

Отварање понуда је јавно и може присуствовати свако заинтересовано лице.

У поступку отварања понуда активно могу да учествују само овлашћени представници понуђача.

Пре почетка поступка јавног отварања понуда овлашћени представници понуђача, који ће учествовати поступку отварања понуда, дужни су да наручиоцу предају оверено овлашћење на меморандуму Понуђача, на основу кога ће доказати овлашћење за активно учешће у поступку отварања понуда.

14) ЗАШТИТА ПОВЕРЉИВОСТИ ПОДАТАКА КОЈЕ НАРУЧИЛАЦ СТАВЉА ПОНУЂАЧИМА НА РАСПОЛАГАЊЕ, УКЉУЧУЈУЋИ И ЊИХОВЕ ПОДИЗВОЂАЧЕ

Предметна набавка не садржи поверљиве информације које наручилац ставља на располагање понуђачима.

15) ЗАШТИТА ПОВЕРЉИВОСТИ ПОДАТАКА О ПОНУЂАЧИМА

Наручилац је дужан да чува као поверљиве све податке о понуђачима садржане у понуди које је као такве, који су посебним прописом утврђени као поверљиви и које је као такве

понуђач означио речју „ПОВЕРЉИВИ“ у понуди. Наручилац ће одбити давање информације која би значила повреду поверљивости података добијених у понуди.

Наручилац је дужан да чува као пословну тајну имена заинтересованих лица и понуђача, као и податке о поднетим понудама, до отварања понуда.

Неће се сматрати поверљивим докази о испуњености обавезних услова, цена и други подаци из понуде који су од значаја за примену елемената критеријума и рангирање понуде.

16) ДОДАТНЕ ИНФОРМАЦИЈЕ ИЛИ ПОЈАШЊЕЊА У ВЕЗИ СА ПРИПРЕМАЊЕМ ПОНУДЕ

Заинтересовано лице може, у писаном облику (путем поште на адресу наручиоца **Општинска управа општине Ражањ**, Трг Светог Саве бр.33, 37215 Ражањ, електронске поште на e-mail: kancelarija.msp@gmail.com или факсом на број 037/841-225) тражити од наручиоца додатне информације или појашњења у вези са припремањем понуде, при чему може да укаже наручиоцу и на евентуалне недостатке и неправилности у Конкурсној документацији, најкасније 5 (пет) дана пре истека рока за подношење понуде.

Наручилац је дужан да у року од 3 (три) дана од дана пријема захтева објави одговор на Порталу јавних набавки и на својој интернет страници.

Додатне информације или појашњења упућују се са напоменом "Захтев за додатним информацијама или појашњењима конкурсне документације, ЈН бр. 1.2.17/17".

Ако наручилац измени или допуни конкурсну документацију 8 (осам) или мање дана пре истека рока за подношење понуда, дужан је да продужи рок за подношење понуда и на Порталу јавних набавки и на својој интернет страници објави обавештење о продужењу рока за подношење понуда.

По истеку рока предвиђеног за подношење понуда наручилац не може да мења нити да допуњује конкурсну документацију.

Тражење додатних информација или појашњења у вези са припремањем понуде телефоном није дозвољено.

Комуникација у поступку јавне набавке врши се искључиво на начин одређен чл. 20. Закона.

17) ДОДАТНА ОБЈАШЊЕЊА ОД ПОНУЂАЧА ПОСЛЕ ОТВАРАЊА ПОНУДА И КОНТРОЛА КОД ПОНУЂАЧА ОДНОСНО ЊЕГОВОГ ПОДИЗВОЂАЧА

После отварања понуда наручилац може приликом стручне оцене понуда да у писаном облику захтева од понуђача додатна објашњења која ће му помоћи при прегледу, вредновању и упоређивању понуда, а може да врши контролу (увид) код понуђача, односно његовог подизвођача (чл. 93. Закона).

Уколико наручилац оцени да су потребна додатна објашњења или је потребно извршити контролу (увид) код понуђача, односно његовог подизвођача, наручилац ће понуђачу оставити примерени рок да поступи по позиву наручиоца, односно да омогући наручиоцу контролу (увид) код понуђача, као и код његовог подизвођача.

Наручилац може уз сагласност понуђача да изврши исправке рачунских грешака уочених приликом разматрања понуде по окончаном поступку отварања.

У случају разлике између јединичне и укупне цене, меродавна је јединична цена. Ако се понуђач не сагласи са исправком рачунских грешака, наручилац ће његову понуду одбити као неприхватљиву.

18) ВРСТА КРИТЕРИЈУМА ЗА ДОДЕЛУ УГОВОРА, ЕЛЕМЕНТИ КРИТЕРИЈУМА НА ОСНОВУ КОЈИХ СЕ ДОДЕЉУЈЕ УГОВОР И МЕТОДОЛОГИЈА ЗА ДОДЕЛУ ПОНДЕРА ЗА СВАКИ ЕЛЕМЕНТ КРИТЕРИЈУМА

Критеријум за оцењивање понуде је „Најнижа понуђена цена“.

При оцењивању понуда, Наручилац је дужан да примењује само критеријум који је одређен Конкурсном документацијом.

19) ЕЛЕМЕНТИ КРИТЕРИЈУМА НА ОСНОВУ КОЈИХ ЋЕ НАРУЧИЛАЦ ИЗВРШИТИ ДОДЕЛУ УГОВОРА У СИТУАЦИЈИ КАДА ПОСТОЈЕ ДВЕ ИЛИ ВИШЕ ПОНУДА СА ЈЕДНАКИМ БРОЈЕМ ПОНДЕРА ИЛИ ИСТОМ ПОНУЂЕНОМ ЦЕНОМ

Уколико две или више понуда имају исту цену прихватиће се понуда оног понуђача који је дао дужи рок важења понуде.

20) ПОШТОВАЊЕ ОБАВЕЗА КОЈЕ ПРОИЗИЛАЗЕ ИЗ ВАЖЕЋИХ ПРОПИСА

Понуђач је дужан да у оквиру своје понуде достави изјаву дату под кривичном и материјалном одговорношћу да је поштовао све обавезе које произилазе из важећих прописа о заштити на раду, запошљавању и условима рада, заштити животне средине, као и да гарантује да је ималац права интелектуалне својине.

21) КОРИШЋЕЊЕ ПАТЕНТА И ОДГОВОРНОСТ ЗА ПОВРЕДУ ЗАШТИЋЕНИХ ПРАВА ИНТЕЛЕКТУАЛНЕ СВОЈИНЕ ТРЕЋИХ ЛИЦА

Накнаду за коришћење патената, као и одговорност за повреду заштићених права интелектуалне својине трећих лица сноси понуђач.

22) РОКОВИ И НАЧИН ПОДНОШЕЊА ЗАХТЕВА ЗА ЗАШТИТУ ПРАВА СА УПУТСТВОМ О УПЛАТИ ТАКСЕ ИЗ ЧЛАНА 156. ЗАКОНА

Захтев за заштиту права може да поднесе понуђач, односно заинтересовано лице које има интерес за доделу уговора у овом поступку јавне набавке и које је претрпело или би могло да претрпи штету због поступања наручиоца противно одредбама Закона (у даљем тексту: подносилац захтева).

Захтев за заштиту права подноси се наручиоцу, а копија се истовремено доставља Републичкој комисији за заштиту права у поступцима јавних набавки на адресу: Немањина 22-26, 11000 Београд.

Захтев за заштиту права доставља се непосредно, електронском поштом на e-mail: kancelarija.msp@gmail.com, факсом на број 037/841-225 или препорученом пошти са повратницом.

Захтев за заштиту права може се поднети у току целог поступка јавне набавке, против сваке радње наручиоца, осим ако Законом није другачије одређено.

Захтев за заштиту права којим се оспорава врста поступка, садржина позива за подношење понуда или конкурсне документације, сматраће се благовременим ако је примљен од стране наручиоца најкасније 3 (три) дана пре истека рока за подношење понуда, без обзира на начин достављања, и уколико је подносилац захтева у складу са чланом 63. став 2. Закона указао наручиоцу на евентуалне недостатке и неправилности, а наручилац исте није отклонио.

Захтев за заштиту права којим се оспоравају радње које наручилац предузме пре истека рока за подношење понуда, а након истека рока из члана 149. став 3. Закона, сматраће се благовременим уколико је поднет најкасније до истека рока за подношење понуда.

После доношења одлуке о додели уговора из члана 108. Закона или одлуке о обустави поступка јавне набавке из члана 109. Закона, рок за подношење захтева за заштиту права је 5 (пет) дана од дана објављивања одлуке на Порталу јавних набавки.

Захтевом за заштиту права не могу се оспоравати радње наручиоца предузете у поступку јавне набавке ако су подносиоцу захтева били или могли бити познати разлози за његово подношење пре истека рока из члана 149. ст. 3. и 4. Закона, а подносилац захтева га није поднео пре истека тог рока.

Ако је у истом поступку јавне набавке поново поднет захтев за заштиту права од стране истог подносиоца захтева, у том захтеву се не могу оспорати радње наручиоца за које је подносилац захтева по поднетом захтеву знао или могао знати приликом подношења претходног захтева.

О поднетом захтеву за заштиту права Наручилац објављује обавештење на Порталу јавних набавки и на својој интернет страници, најкасније у року од два дана од дана пријема захтева за заштиту права.

После поднетог захтева за заштиту права, Наручилац спроводи, односно зауставља даље активности у складу са одредбом члана 150. Закона.

Подносилац захтева је дужан да уплати таксу на следећи рачун: **Текући рачун:840-30678845-06, Модел:97, Позив на број:50-016 Прималац:** буџет Републике Србије.

Подносилац захтева дужан је да на рачун буџета Републике Србије уплати таксу од:

- 60.000 динара у поступку јавне набавке мале вредности;

-120.000 динара, ако се захтев за заштиту права подноси **пре отварања понуда** и ако процењена вредност није већа од 120.000.000 динара;

- 250.000 динара ако се захтев за заштиту права подноси **пре отварања понуда** и ако је процењена вредност већа од 120.000.000 динара;

-120.000 динара, ако се захтев за заштиту права подноси **након отварања понуда** и ако процењена вредност није већа од 120.000.000 динара;

- 0,1% процењене вредности јавне набавке, односно понуђене цене понуђача којем је додељен уговор, ако се захтев за заштиту права подноси **након отварања понуда** и ако је та вредност већа од 120.000.000 динара.

Поступак заштите права понуђача уређен је одредбама чл. 138. – 159. Закона, а посебна овлашћења Републичке комисије за заштиту права у поступцима јавних набавки, одредбама чл. 160 до 167. Закона.

23) РОК У КОЈЕМ ЋЕ УГОВОР БИТИ ЗАКЉУЧЕН

Наручилац ће уговор о јавној набавци доставити понуђачу којем је уговор додељен у року од 8 (осам) дана од дана протеча рока за подношење захтева за заштиту права.

У случају да је поднета само једна понуда наручилац може закључити уговор пре истека рока за подношење захтева за заштиту права, у складу са чланом 112. став 2. тачка 5) Закона.

**VII. ОБРАЗАЦ ИЗЈАВЕ ПОНУЂАЧА О ИСПУЊАВАЊУ УСЛОВА ИЗ ЧЛАНА 75. СТ.1.
ЗАКОНА О ЈАВНИМ НАБАВКАМА**

У складу са чланом 77. ст. 4. Закона о јавним набавкама („Сл. гласник РС“, број 124/2012, 14/2015 и 68/2015), под пуном материјалном и кривичном одговорношћу, као заступник понуђача _____, дајем следећу

ИЗЈАВУ

Понуђач _____, са седиштем у _____, испуњава **обавезне услове дефинисане** конкурсном документацијом у поступку јавне набавке „Услуге грађевинског надзора на извођењу радова на регулацији дела корита Средње реке у Смиловцу на делу кат. парцеле бр. 5860 КО Смиловац у Смиловцу“, ЈНМВ бр. 1.2.17/17, тј. услове наведене у члану 75. ст. 1. Закона о јавним набавкама, и то:

1. Понуђач је регистрован код надлежног органа, односно уписан је у одговарајући регистар;
2. Понуђач и његов законски заступник није осуђиван за неко од кривичних дела као члан организоване криминалне групе, није осуђиван за кривична дела против привреде, кривична дела против животне средине, кривична дела примања или давања мита и кривичног дела преваре;
3. Понуђач је измирио доспеле порезе, доприносе и друге јавне дажбине у складу са прописима Републике Србије или стране државе када има седиште на њеној територији.

Датум

Потпис,

Напомена: Уколико понуду подноси група понуђача. Изјава мора бити потписана од стране овлашћеног лица сваког понуђача из групе понуђача и оверена печатом.

**VIII. ОБРАЗАЦ ИЗЈАВЕ ПОДИЗВОЂАЧА О ИСПУЊАВАЊУ УСЛОВА ИЗ ЧЛАНА 75. СТ.1.
ЗАКОНА О ЈАВНИМ НАБАВКАМА**

У складу са чланом 77. ст. 4. Закона о јавним набавкама („Сл. гласник РС“, број 124/2012, 14/2015 и 68/2015), под пуном материјалном и кривичном одговорношћу, као заступник подизвођача _____, дајем следећу

ИЗЈАВУ

Подизвођач _____, са седиштем у _____, испуњава обавезне услове дефинисане конкурсном документацијом у поступку јавне набавке **Услуге грађевинског надзора на извођењу радова на регулацији дела корита Средње реке у Смиловцу на делу кат. парцеле бр. 5860 КО Смиловац у Смиловцу, ЈНМВ бр. 1.2.17/17**, тј. услове наведене у члану 75. ст. 1. Закона о јавним набавкама, и то:

1. Подизвођач је регистрован код надлежног органа, односно уписан је у одговарајући регистар;
2. Подизвођач и његов законски заступник није осуђиван за неко од кривичних дела као члан организоване криминалне групе, није осуђиван за кривична дела против привреде, кривична дела против животне средине, кривична дела примања или давања мита и кривичног дела преваре;
3. Подизвођач је измирио доспеле порезе, доприносе и друге јавне дажбине у складу са прописима Републике Србије или стране државе када има седиште на њеној територији.

Датум

Потпис,

Напомена: Уколико понуђач понуду подноси са подизвођачем, Изјава мора бити потписана од стране овлашћеног лица подизвођача и оверена печатом.

IX. ОБРАЗАЦ ИЗЈАВЕ ПОНУЂАЧА О ИСПУЊАВАЊУ УСЛОВА ИЗ ЧЛАНА 76. ЗАКОНА О ЈАВНИМ НАБАВКАМА

У складу са чланом 77. ст. 4. Закона о јавним набавкама („Сл. гласник РС“, број 124/2012, 14/2015 и 68/2015), под пуном материјалном и кривичном одговорношћу, као заступник понуђача _____, дајем следећу

ИЗЈАВУ

- Понуђач _____, са седиштем у _____, испуњава **додатне услове** дефинисане конкурсном документацијом у поступку јавне набавке **Услуге грађевинског надзора на извођењу радова на регулацији дела корита Средње реке у Смиловцу на делу кат. парцеле бр. 5860 КО Смиловац у Смиловцу, општина Ражањ, ЈНМВ бр. 1.2.17/17** и то:
 1. Да планирани вршилац стручног надзора који ће решењем бити именован за вршење стручног надзора у предметној јавној набавци поседује личну лиценцу и то једну од следећих: **310 или 311 или 312 или 313 или 314 или 410 или 411 или 412 или 413 или 414** са важећом потврдом издатом од Инжењерске коморе Србије.
 2. Да је на дан отварања понуде осигуран од одговорности за штету приликом пружања професионалних услуга.

Датум

Потпис,

Напомена: Уколико понуду подноси група понуђача, Изјава мора бити потписана од стране овлашћеног лица сваког понуђача из групе понуђача и оверена печатом.

X. ОБРАЗАЦ ИЗЈАВЕ О ПОШТОВАЊУ ОБАВЕЗА ИЗ ЧЛ. 75. СТ. 2. ЗАКОНА

Поступајући по одредби члана 75. став 2. Закона, _____,
назив понуђача
као овлашћено лице понуђача (или као законски заступник понуђача), дајем следећу

ИЗЈАВУ

Изјављујем, под пуном материјалном и кривичном одговорношћу, да је
Понуђач _____ при састављању понуде за јавну набавку
назив понуђача

мале вредности бр. 1.2.17/17, **Услуге грађевинског надзора на извођењу радова на регулацији дела корита Средње реке у Смиловцу на делу кат. парцеле бр. 5860 КО Смиловац у Смиловцу**, поштовао обавезе које произлазе из важећих прописа о заштити на раду, запошљавању и условима рада, заштити животне средине и потврђујем да понуђач нема забрану обављања делатности која је на снази у време подношења понуде.

Датум:

М.П.

Потпис понуђача

Напомена: Уколико понуду подноси група понуђача, Изјава мора бити потписана од стране овлашћеног лица сваког понуђача из групе понуђача и оверена печатом.

XI. ОБРАЗАЦ ПОНУДЕ

Понуда бр _____ од _____ за јавну набавку **Услуге грађевинског надзора на извођењу радова на регулацији дела корита Средње реке у Смиловцу на делу кат. парцеле бр. 5860 КО Смиловац у Смиловцу, ЈНМВ број 1.2.17/17**

1) ОПШТИ ПОДАЦИ О ПОНУЂАЧУ

Назив понуђача:	
Адреса понуђача:	
Матични број понуђача:	
Порески идентификациони број понуђача (ПИБ):	
Име лица за контакт:	
Електронска адреса понуђача (e-mail):	
Телефон:	
Телефакс:	
Број рачуна понуђача и назив банке:	
Лице овлашћено за потписивање уговора	

2) ПОНУДУ ПОДНОСИ:

А) САМОСТАЛНО
Б) СА ПОДИЗВОЂАЧЕМ
В) КАО ЗАЈЕДНИЧКУ ПОНУДУ

Напомена: заокружити начин подношења понуде и уписати податке о подизвођачу, уколико се понуда подноси са подизвођачем, односно податке о свим учесницима заједничке понуде, уколико понуду подноси група понуђача

3) ПОДАЦИ О ПОДИЗВОЂАЧУ

1)	Назив подизвођача:	
	Адреса:	
	Матични број:	
	Порески идентификациони број:	
	Име лица за контакт:	
	Процент укупне вредности набавке који ће извршити подизвођач:	
	Део предмета набавке који ће извршити подизвођач:	
2)	Назив подизвођача:	
	Адреса:	
	Матични број:	
	Порески идентификациони број:	
	Име лица за контакт:	
	Процент укупне вредности набавке који ће извршити подизвођач:	
	Део предмета набавке који ће извршити подизвођач:	

Напомена: Табелу „Подаци о подизвођачу“ попуњавају само они понуђачи који подносе понуду са подизвођачем, а уколико има већи број подизвођача од места предвиђених у табели, потребно је да се наведени образац копира у довољном броју примерака, да се попуни и достави за сваког подизвођача.

4) ПОДАЦИ О УЧЕСНИКУ У ЗАЈЕДНИЧКОЈ ПОНУДИ

1)	Назив учесника у заједничкој понуди:	
	Адреса:	
	Матични број:	
	Порески идентификациони број:	
	Име лица за контакт:	
2)	Назив учесника у заједничкој понуди:	
	Адреса:	
	Матични број:	
	Порески идентификациони број:	
	Име особе за контакт:	
3)	Назив учесника у заједничкој понуди:	
	Адреса:	
	Матични број:	
	Порески идентификациони број:	
	Име особе за контакт:	

Напомена: Табелу „Подаци о учеснику у заједничкој понуди“ попуњавају они понуђачи који подносе заједничку понуду. Потребно је да се наведени образац копира у довољном броју примерака, да се попуни и достави за сваког понуђача који је учесник у заједничкој понуди.

5) ОПИС ПРЕДМЕТА НАБАВКЕ - Услуге грађевинског надзора на извођењу радова на регулацији дела корита Средње реке у Смиловцу на делу кат. парцеле бр. 5860 КО Смиловац у Смиловцу

Укупна цена без ПДВ-а	
Укупна цена са ПДВ-ом	
Рок и начин плаћања	Плаћање се врши у року до 45 дана од дана испостављања окончане ситуације или уредно попуњеног рачуна од стране понуђача-надзора, а након испоставе окончане ситуације од стране извођача радова на реализацији пројекта Регулације дела корита Средње реке у Смиловцу на делу кат. парцеле бр. 5860 КО Смиловац у Смиловцу и потписаног записника о примопредаји радова. Плаћање се врши на рачун вршиоца надзора. Понуђач <u>нема</u> право на авансно плаћање.
Рок важења понуде	___ дана од дана отварања понуда
Рок извршења услуге	До завршетка радова на реализацији пројекта Регулације дела корита Средње реке у Смиловцу на делу кат. парцеле бр. 5860 КО Смиловац у Смиловцу
Место извршења услуге	на кат. пар. 5860 КО Смиловац, општина Ражањ

НАПОМЕНА:

Овом понудом прихватamo све услове из позива за подношење понуда и конкурсне документације за ову јавну набавку

Датум

Понуђач

М. П.

Напомене:

Образац понуде понуђач мора да попуни, овери печатом и потпише, чиме потврђује да су тачни подаци који су у обрасцу понуде наведени. Уколико понуђачи подносе заједничку понуду, понуду потписује члан групе понуђача који је Споразумом овлашћен да поднесе понуду, а понуду могу да потпишу и печатом овере сви понуђачи из групе понуђача.

Уколико је предмет јавне набавке обликован у више партија, понуђачи ће попуњавати образац понуде за сваку партију посебно.

ХИ. МОДЕЛ УГОВОРА

УГОВОР

О услугама грађевинског надзора на извођењу радова на регулацији дела корита Средње реке у Смиловцу на делу кат. парцеле бр. 5860 КО Смиловац у Смиловцу

Закључен између:

НАРУЧИЛАЦ УСЛУГЕ:

[ОПШТИНСКА УПРАВА ОПШТИНЕ РАЖАЊ] са седиштем у [Ражњу, Трг Светог Саве бр.33], ПИБ [102688303], МБ:07214740, кога заступа [Иван Ивановић, дипл. правник] (у даљем тексту: Наручилац),

и

ПРУЖАЛАЦ УСЛУГЕ:

_____ са седиштем у _____

назив извођача

ул. _____ бр. _____, ПИБ _____, МБ _____
кога заступа

адреса

_____ (у даљем тексту: Извођач радова).

Или

Носилац посла _____ са седиштем у _____

назив носиоца посла

ул. _____ бр. _____, ПИБ _____, МБ _____ кога заступа

адреса

_____ (у даљем тексту: Извођач радова) са члановима групе

_____ са седиштем у _____

назив члана групе

ул. _____ бр. _____, ПИБ _____, МБ _____

и

адреса

_____ са седиштем у _____

назив члана групе

ул. _____ бр. _____, ПИБ _____, МБ _____

или

Носилац посла _____ са седиштем у _____

назив носиоца посла

ул. _____ бр. _____, ПИБ _____, МБ _____ кога заступа

адреса

_____ (у даљем тексту: Извођач радова) са подизвођачем

_____ са седиштем у _____

назив Подизвођача

ул. _____ бр. _____, ПИБ _____, МБ _____

адреса

Члан 1.

Уговорне стране констатују:

- да је Наручилац на основу члана 32. Закона о јавним набавкама („Службени гласник РС” број 124/12, 14/15 и 68/15), дана 05.12.2017.године, објавио Позив за подношење понуда и Конкурсну документацију, у поступку јавне набавке мале вредности - **Услуге грађевинског надзора на извођењу радова на регулацији дела корита Средње реке у Смиловцу на делу кат. парцеле бр. 5860 КО Смиловац у Смиловцу, бр. 1.2.17/17, на Порталу јавних набавки и на интернет страници наручиоца.**

- да је у прописаним роковима спровео поступак јавне набавке, извршио оцену, вредновање и упоређивање понуда и да је као најповољнију понуду изабрао понуду бр. _____ од _____, коју је поднео Пружалац услуга, која у потпуности одговара свим условима из Закона о јавним набавкама, захтевима конкурсне документације, као и техничким спецификацијама;

- средства су предвиђена Одлуком о буџету општине Ражањ за 2017. годину, програм 1 урбанизам и просторно планирање, програмска активност 1010003 управљање грађевинским земљиштем, функција 620 развој заједнице, економска класификација 511 зграде и грађевински објекти, извор финансирања 13- нераспоређени вишак прихода из ранијих година.

-да је Наручилац у складу са чланом 108. став 1. Закона о јавним набавкама, донео Одлуку о додели уговора бр. _____ од _____ године, којом је уговор о јавној набавци доделио Пружаоцу услуга.

ПРЕДМЕТ УГОВОРА

Члан 2.

Предмет овог уговора је набавка **услуге грађевинског надзора на извођењу радова на регулацији дела корита Средње реке у Смиловцу на делу кат. парцеле бр. 5860 КО Смиловац у Смиловцу**. Услуга вршења стручног надзора врши се у складу са чланом 153. Законом о планирању и изградњи («Службени гласник РС» бр.72/2009, 81/2009 – испр., 64/2010 – одлука УС, 24/2011, 121/2012 , 42/2013 – одлука УС 50/2013 – одлука УС, 98/13 – одлука УС, 132/14 и 145/14) и Правилника о садржини и начину вођења стручног надзора („Сл. Гласник РС“, бр. 22/2015 од 28.02.2015. године).

ВРЕДНОСТ УСЛУГЕ

Члан 3.

Укупна вредност услуге по овом уговору износи _____ динара (словима: _____) без пореза на додатну вредност односно _____ динара са порезом на додатну вредност (словима: _____).

Наручилац се обавезује да за вршење услуге стручног надзора Извођачу исплати износ од _____ динара.

Укупан износ средстава из става 1. овог члана обезбеђен је Одлуком о буџету општине Ражањ за 2017. годину, програм 1 урбанизам и просторно планирање, програмска активност 1010003 управљање грађевинским земљиштем, функција 620 развој заједнице, економска класификација 511 зграде и грађевински објекти, извор финансирања 13-нераспоређени вишак прихода из ранијих година

Уговорена цена је фиксна, не може се мењати.

РОК И НАЧИН ПЛАЋАЊА

Члан 4.

Рок плаћања је до 45 дана од дана пријема уредно попуњене и оверене окончане ситуације или фактуре. Окончана ситуација или фактура се испоставља тек након извршених радова на реализацији пројекта **Регулације дела корита Средње реке у Смиловцу на делу кат. парцеле бр. 5860 КО Смиловац у Смиловцу**, састављања окончане ситуације и потписивања записника о примопредаји радова од стране инвеститора, извршиоца радова, надзорног органа и одговорног извођача радова.

Плаћање се врши уплатом на рачун надзора.

РОК ВРШЕЊА УСЛУГЕ НАДЗОРА

Члан 5.

Извођач услуга надзора дужан је да надзор врши до извршене примопредаје радова и потписивања записника о примопредаји.

ОБАВЕЗЕ НАДЗОРА

Члан 6.

Услуга вршења стручног надзора врши се у складу са чланом 153. Законом о планирању и изградњи изградњи («Службени гласник РС» бр.72/2009, 81/2009 – испр., 64/2010 – одлука УС, 24/2011, 121/2012, 42/2013 – одлука УС, 50/2013 – одлука УС, 98/13 – одлука УС, 132/14 и 145/14) и Правилника о садржини и начину вођења стручног надзора („Сл. Гласник РС“, бр. 22/2015 од 28.02.2015. године).

Закључењем овог уговора Наручилац уступа надзор над извођењем радова на реализацији пројекта **регулације дела корита Средње реке у Смиловцу на делу кат. парцеле бр. 5860 КО Смиловац у Смиловцу**.

Надзор из члана 1. овог Уговора врши контролу испуњавања уговорних обавеза на реализацији пројекта **Регулације дела корита Средње реке у Смиловцу на делу кат. парцеле бр. 5860 КО Смиловац у Смиловцу** и преузима одговарајуће мере за реализацију тих обавеза, а посебно обухвата:

-решењем именује лице које ће да врши стручни надзор над извођењем радова на реализацији пројекта и да достави за то лице важеће потврде и лиценце издате од Инжињерске коморе Србије како је то предвиђено у конкурсној документацији. Уколико је лице запослено код Надзора доставља његову радну књижицу или други доказ којим доказује да је лице запослено код Надзора, а за лице које није запослено доставља се уговор о делу / уговор о обављању привремених и повремених послова или други уговор о радном ангажовању на пословима стручног надзора које је предмет ове набавке

-да уведе извођача у посао најкасније у року од 5 дана од дана када му Наручилац преда комплетну документацију неопходну за вршење надзора

- Редовну контролу грађења према техничкој документацији у свим фазама извођења радова
- Одржавање уговорених рокова
- Контролу квалитета радова и уграђеног материјала
- Контролу трошења средстава по намени, динамици и висини, а нарочито контролу предмера, грађевинске књиге, ситуација, прорачуна разлике у цени, обрачуна непредвидљених и накнадних радова.
- Контролу уношења података у грађевински дневник, сва своја запажања уписује у грађевински дневник и исти оверава својим потписом и печатом
- Оверавање ситуација
- Сређивање документације на градилишту
- Координацију појединих учесника у изградњи
- Непосредно ће учествовати у изради коначног обрачуна и у поступку примопредаје објекта (потписује записник о примопредаји извршених радова)
- Обавести наручиоца уколико извођач одступа од техничке документације, предвиђеног квалитета материјала и у погледу других елемената који утичу на квалитет радова, уговорену вредност, продужење рокова за извршење радова
- проверава примену услова и мера за заштиту животне средине, суседних објеката, инсталација, уређаја, постројења и опреме
- даје упутства извођачу радова
- решава сва друга питања која се јаве у току извођења радова у складу са чланом 153. Законом о планирању и изградњи изградњи («Службени гласник РС» бр.72/2009, 81/2009 – испр., 64/2010 – одлука УС, 24/2011, 121/2012 , 42/2013 – одлука УС, 50/2013 – одлука УС, 98/13 – одлука УС, 132/14 и 145/14) и Правилника о садржини и начину вођења стручног надзора („Сл. Гласник РС“, бр. 22/2015 од 28.02.2015. године)
- Надзор се обавезује да при вршењу стручног надзора у свему штити интересе Наручиоца
- Уколико надзорни орган својим чињењем или нечињењем начине штету Наручиоцу, Надзор је дужан да Наручиоцу надокнади сву насталу штету.

ОБАВЕЗА НАРУЧИОЦА

Члан 7.

Наручилац се обавезује да лицу које је одређено да врши надзор преда:

Комплетну документацију неопходну за вршење стручног надзора а којом располаже Наручилац.

Да изврши уплату уговорене цене Надзору одређене у члану 2. овог уговора, а према условима из члана 3. овог уговора

Да одреди лице које ће учествовати у примопредаји радова испред Наручиоца

У примереном року решава захтеве Надзора и доставља одговоре у писаној форми;

СРЕДСТВА ФИНАНСИЈСКОГ ОБЕЗБЕЂЕЊА

Члан 8.

Извршилац се обавезује да при закључењу уговора достави :

Потписану и оверену, бланко сопствену меницу и менично овлашћење у висини од 10% од укупне вредности уговора без ПДВ-а, за добро извршење посла у корист наручиоца која треба да буде са клаузулом „БЕЗ ПРОТЕСТА“, роком доспећа „ПО ВИЂЕЊУ“ и роком важења 30 (тридесет) дана дужи од истека рока за коначно извршење посла, као и потврду о регистрацији те менице у регистру меница издате од банке.

Ако се за време трајања уговора промене рокови за извршење уговорне обавезе, важност менице и меничног овлашћења за добро извршење посла мора да се продужи. Наручилац ће уновчити меницу за добро извршење посла у случају да понуђач не буде извршавао своје уговорне обавезе у роковима и на начин предвиђен уговором. Уз меницу мора бити достављена копија картона депонованих потписа који је издат од стране пословне банке коју понуђач наводи у меничном овлашћењу-писму.

РАСКИД УГОВОРА

Члан 9.

Наручилац има право на једностранни раскид овог уговора, у случају неиспуњавања преузетих обавеза од стране надзорних органа или ако Надзор послове стручног надзора извршава нестручно, неодговорно, несавесно или их обавља супротно интересима Наручиоца.

Уговор се раскида писаном изјавом која се доставља Наручиоцу, са отказним роком од 7 дана, а у изјави мора бити назначено по ком основу се уговор раскида. Све трошкове раскида уговора сноси уговорна страна која је одговорна за раскид уговора.

У случају раскида уговора, Надзор је дужан да Наручиоцу накнади штету која му је проузрокована пропустима који су довели до раскида овог уговора и за које је Надзор одговоран.

За неизвршење уговорних обавеза Наручилац има право да активира меницу за добро извршење посла.

ПРЕЛАЗНЕ И ЗАВРШНЕ ОДРЕДБЕ

Члан 10.

Прилози и саставни делови овог уговора су:

- понуда Надзора бр. _____ од _____ 2017. године

Решавање спорова

Члан 11.

Све евентуалне спорове уговорне стране ће решавати споразумно. Уколико до споразума не дође, уговара се надлежност Привредног суда у [Нишу]

Број примерака уговора

Члан 12.

Овај уговор сачињен је у 4 (четири) једнака примерка, по 2 (два) за сваку уговорну страну.

Ступање на снагу

Члан 13.

Овај уговор се сматра закљученим када га потпишу обе уговорне стране. За све што овим уговором није посебно утврђено примењују се одредбе Закона о облигационим односима.

ЗА ПРУЖАОЦА УСЛУГЕ

ЗА НАРУЧИОЦА

Иван Ивановић, дипл. правник

МП.

МП.

Напомена: модел уговора мора да буде потписан и печатиран.

XIII. ОБРАЗАЦ СТРУКТУРЕ ЦЕНЕ СА УПУТСТВОМ КАКО ДА СЕ ПОПУНИ

Опис	Укупно без ПДВ-а	Износ ПДВ-а	Укупна вредност са ПДВ-ом
	1	2	3=1+2
Вршење Услуге грађевинског надзора на извођењу радова на регулацији дела корита Средње реке у Смиловцу на делу кат. парцеле бр. 5860 КО Смиловац у Смиловцу.			

Датум

Понуђач

М.П.

ПРОЦЕЊЕНО УЧЕШЋЕ ТРОШКОВА ПО СТРУКТУРИ У ЦЕНИ БЕЗ ПДВ

РБ	ОПИС	ПРОЦЕНАТ
1.	Радна снага	
2.	Опрема и материјал	
3.	Остале јавне дажбине (без ПДВ)	
4.	Остало _____ _____ (навести)	
5.	Укупно(1+2+3+4+5)	100%

Упутство за попуњавање:

Компоненте које се односе на процењено учешће трошкова унети у проценту од укупне понуђене цене без ПДВ.

Датум

ПОТПИС ОВЛАШЋЕНОГ ЛИЦА

М.П.

XIV ИЗЈАВА О НАДЗОРНОМ ОРГАНУ

КОЈИ ЋЕ РЕШЕЊЕМ БИТИ ИМЕНОВАН ЗА ВРШЕЊЕ СТРУЧНОГ НАДЗОРА НАД ИЗВОЂЕЊЕМ РАДОВА У ЈАВНОЈ НАБАВЦИ БРОЈ 1.2.17/17 - Услуге грађевинског надзора на извођењу радова на регулацији дела корита Средње реке у Смиловцу на делу кат. парцеле бр. 5860 КО Смиловац у Смиловцу

Овим потврђујемо да ће доле наведено лице вршити **услугу грађевинског надзора на извођењу радова на регулацији дела корита Средње реке у Смиловцу на делу кат. парцеле бр. 5860 КО Смиловац у Смиловцу**

Бр.	Име и презиме	Број лиценце	Назив привредног субјекта који ангажује Надзор:	Основ ангажовања: 1.Запослен код понуђача 2.Ангажован
1.				
2.				

Датум: _____

Потпис овлашћеног лица

М.П.

Образац копирати употребном броју примерака.

Образац потписује и оверава овлашћено лице понуђача уколико наступа самостално или са подизвођачима. Уколико наступа у групи, образац потписује и оверава овлашћено лице овлашћеног члана групе понуђача или овлашћено лице члана групе.

Напомена: Последњу колону «Основ ангажовања» попунити тако, што се за запослене уноси број - 1, а за ангажоване уговором број - 2

XV. ОБРАЗАЦ ИЗЈАВЕ О НЕЗАВИСНОЈ ПОНУДИ

На основу члана 26. став 2. Закона, _____,
(назив понуђача)

дајем следећу

ИЗЈАВУ О НЕЗАВИСНОЈ ПОНУДИ

Изјављујем, под пуном материјалном и кривичном одговорношћу, да сам понуду у поступку јавне набавке мале вредности, вршење услуге грађевинског надзора на реализацији пројекта регулације дела корита Средње реке у Смиловцу на делу кат. парцеле бр. 5860 КО Смиловац у Смиловцу, бр.1.2.17/17, поднео независно, без договора са другим понуђачима или заинтересованим лицима.

Датум:

М.П.

Потпис понуђача

***Напомена:** у случају постојања основане сумње у истинитост изјаве о независној понуди, наручилац ће одмах обавестити организацију надлежну за заштиту конкуренције. Организација надлежна за заштиту конкуренције, може понуђачу, односно заинтересованом лицу изрећи меру забране учешћа у поступку јавне набавке ако утврди да је понуђач, односно заинтересовано лице повредило конкуренцију у поступку јавне набавке у смислу закона којим се уређује заштита конкуренције. Мера забране учешћа у поступку јавне набавке може трајати до две године.*

***Уколико понуду подноси група понуђача,** Изјава мора бити потписана од стране овлашћеног лица сваког понуђача из групе понуђача и оверена печатом.*

XVI. ОБРАЗАЦ ТРОШКОВА ПРИПРЕМЕ ПОНУДЕ

На основу члана 88. став 1. Закона, _____, као понуђач,
назив понуђача
доставља укупан износ и структуру трошкова припремања понуде, како следи у
табели:

ВРСТА ТРОШКА	ИЗНОС ТРОШКА У РСД
УКУПАН ИЗНОС ТРОШКОВА ПРИПРЕМАЊА ПОНУДЕ	

Датум:

М.П.

Потпис понуђача

Напомена: достављање овог обрасца није обавезно.

Трошкове припреме и подношења понуде сноси искључиво понуђач и не може тражити од наручиоца накнаду трошкова.

Ако је поступак јавне набавке обустављен из разлога који су на страни наручиоца, наручилац је дужан да понуђачу надокнади трошкове израде узорка или модела, ако су израђени у складу са техничким спецификацијама наручиоца и трошкове прибављања средства обезбеђења, под условом да је понуђач тражио накнаду тих трошкова у својој понуди.

**XVII. ОБРАЗАЦ ИЗЈАВЕ О ОБИЛАСКУ ЛОКАЦИЈЕ ЗА ИЗВОЂЕЊЕ РАДОВА И
ИЗВРШЕНОМ УВИДУ У ПРОЈЕКТНУ ДОКУМЕНТАЦИЈУ**

Понуђач _____, даје следећу

**ИЗЈАВУ
О ОБИЛАСКУ ЛОКАЦИЈЕ ЗА ИЗВОЂЕЊЕ РАДОВА И ИЗВРШЕНОМ УВИДУ У
ПРОЈЕКТНУ ДОКУМЕНТАЦИЈУ**

Понуђач _____, са седиштем у _____, по пријави коју је поднео Наручиоцу и обавештењу Наручиоца, дана _____ године, обишао је локацију где ће се изводити услуге који су предмет јавне набавке мале вредности **бр.1.2.17/17 регулације дела корита Средње реке у Смиловцу на делу кат. парцеле бр. 5860 КО Смиловац у Смиловцу** детаљно је прегледао локацију и извршио увид у пројектно техничку документацију и добио све неопходне информације потребне за припрему понуде.

Датум:

М.П.

Потпис

За Наручиоца: _____ М.П.

(п о т п и с)

Напомена: Обилазак локације је додатни услов који морају да испуне понуђачи како би понуда била прихватљива. Образац потписује овлашћени представник понуђача односно овлашћени члан групе понуђача и представник Наручиоца.

**XVIII. ИЗЈАВА О ДОСТАВЉАЊУ МЕНИЦЕ И МЕНИЧНОГ ОВЛАШЋЕЊА ЗА ДОБРО
ИЗВРШЕЊЕ ПОСЛА**

Назив и адреса понуђача :

Овом Изјавом неопозиво потврђујемо да ћемо наручиоцу, уколико нам се додели Уговор за јавну набавку мале вредности, *ЈНМВ* бр. 1.2.17/17 **регулације дела корита Средње реке у Смиловцу на делу кат. парцеле бр. 5860 КО Смиловац у Смиловцу**, на дан закључења Уговора доставити бланко сопствену меницу и менично овлашћење за добро извршење посла у износу од 10% од укупне вредности уговора без ПДВ-а, у корист Наручиоца, која треба да буде са клаузулом „ без протеста”, роком доспећа „ по виђењу” и роком важења 30 дана дужи од дана истека рока за коначно извршење посла. Уз меницу и менично овлашћење доставља се потврда банке о регистрацији менице и картон депонованих потписа.

Датум: _____

ПОНУЂАЧ

(потпис одговорног лица понуђача)

(м.п.)

ХІХ.МОДЕЛ МЕНИЧНОГ ВЛАШЋЕЊА
МЕНИЧНО ОВЛАШЋЕЊЕ ЗА _____*

ДУЖНИК:

Име и презиме или назив фирме _____

Матични бр: _____

ПИБ: _____

Адреса: _____

Место: _____

И З Д А Ј Е:
МЕНИЧНО ПИСМО-ОВЛАШЋЕЊЕ
ЗА КОРИСНИКА БЛАНКО,СОЛО МЕНИЦА
КОРИСНИК/ПОВЕРИЛАЦ

Име и презиме или назив фирме Општинска управа општине Ражањ

Матични бр: 07214740

ПИБ: 102688303

Адреса: Трг Светог Саве бр.33

Место: 37215 Ражањ

Предајемо вам 1 (једну) потписану и оверену, бланко соло меницу, серијски број _____, као средство финансијског обезбеђења и овлашћујемо Општинску управу општине Ражањ, Трг Светог Саве бр.33, 37215 Ражањ као Повериоца да предату меницу може попунити до максималног износа од _____ динара (словима:

_____ динара) односно _____% од укупне вредности понуде без ПДВ-а, као средство финансијског обезбеђења за _____

_____ (*) по јавној набавци број 1.2.17/17, **регулације дела корита Средње реке у Смиловцу на делу кат. парцеле бр. 5860 КО Смиловац у Смиловцу**

Овлашћујемо Општинску управу општине Ражањ, Трг Светог Саве бр.33, 37215 Ражањ, као Повериоца, да у складу са одредбама конкурсне документације изврши наплату доспелих хартија од вредности – бланко соло менице, безусловно и неопозиво, без протеста и трошкова, вансудски, иницира наплату издавањем налога за наплату на терет рачуна Дужника _____ код банке _____.

Рок доспећа менице је по виђењу. Рок важења менице је _____ дана од дана _____.

Меница је важећа и у случају да у току трајања или након доспећа напред наведеног уговора дође до промене лица овлашћених за располагање средстава на жиро рачунима дужника, статусних промене дужника, оснивање нових правних субјеката од стране дужника и др.

Датум _____ Понуђач _____

_____ Назив понуђача _____

М.П.

Потпис одговорног лица понуђача

*Напомена: * уписати: озбиљност понуде
или добро извршење посла*